

代理商、销售商各位

2023年3月31日
油研（上海）商贸有限公司
油研（佛山）商贸有限公司
油研工业（香港）有限公司

关于产品制造网点改变通知

谨祝贵公司生意兴隆。
感谢各位在平日里对油研集团产品销售的鼎力支持。
受到广泛好评的下述产品，制造网点发生变更，望周知。
此次制造网点变更不发生产品型号改变。

■制造网点变更产品

名称	产品型号	旧制造网点	新制造网点
平衡阀 [溢流减压阀]	RBG-03/06	油研工业 株式会社 制造网点：日本	台湾油研股份有限公司 制造网点：台中
电-液比例换向调速阀	EDFHG-03/04/06		
调速阀· 单向调速阀	FG-01/02/03/06 FCG-01/02/03/06		油研液压工业（张家港）有限公司 制造网点：张家港
叠加式双压减压阀	MRDP-01		
H型压力控制阀· HC型压力控制阀	HG-03/HT-03 HCG-03/HCT-03		YUKEN INDIA LIMITED 制造网点：班加罗尔
减压阀· 单向减压阀付减压弁	RG-03/RT-03 RCG-03/RCT-03		

■变更时间

现有产品清库之后

■变更内容

产品外观、性能方面无变更。
关于采购价格，请参照新制造网点价格表。
印度产品请参照日本产品价格表。
制造网点变更前后的 LIST 价格不变。

CBY14系列薄型液压缸 开关统合通知

关于主题所述液压缸，此次由于如下原因，将取消・统合一部分开关。
给大家不便，敬请谅解。

■对象机型

●系列号

CBY14L / CBY14LN

●开关标记

取消类型 (无接点保护电路)	替代类型 (有接点保护电路)	差异点
N1	X1	接点保护电路的有无
N5	X5	

※开关功能无变更。

■统合理由

为提高品质，将统合到有接点保护电路的类型。

■备品对应

只以替代类型对应。

■统合时期

2023年6月1日以后的接单开始对应。

A10型变量柱塞泵 [水-乙二醇液压油用] —— 设计号更新通知 ——

关于主题所述柱塞泵，此次以下理由而实施产品设计号更新，特此通知。

■变更理由

泵内置油封的零部件厂商停止生产该产品。

■变更内容

●对象型号

旧型号	新型号
A10-FR01※-1330	A10-FR01※-1331

●内容

采用 A16 型变量柱塞泵，水-乙二醇液压油用的油封。

●互换性

项目	互换性
参数·外观尺寸	无变更
安装互换性	有
组件互换性	无

●切换时期

即时切换。

直动型高响应电-液比例换向调速阀 ELDFG-01/03 型号更新通知

关于主题所述电-液比例换向调速阀，此次因检测阀芯位置的差动变压器构成组件变更而实施产品型号更新为20设计号，特此通知。

■主要变更点

- (1)最高工作压力从 31.5MPa 提升为 35MPa[01 尺寸]。
- (2)部分阀芯形式变更。
3C2P 零重叠 → 3C2L 4%重叠
- (3)追加故障保护功能。
- (4)阀体全长缩短。

■安装互换性

有
电缆取出口尺寸变更。详情请参见 No.2 外观尺寸。

■型号说明

设计号更新为 20。另外，变更追加以下事项。

- (1)阀芯形式变更
3C2P 零重叠 → 3C2L 4%重叠
- (2)追加故障保护功能

ELDFG	- 03	- 80	- 3C2	- XY	- A	-20
系列号	规格	额定流量 L/min 阀压差 1.2MPa[01 尺寸] 1.5MPa[03 尺寸]	阀芯形式	控制方向	故障保护功能	设计号
ELDFG: 直动型高响应 电-液比例 方向调速阀 (底板安装型)	01	10: 10 20: 20 35: 35	3C2: 20%重叠[01 尺寸] 17%重叠[03 尺寸]	XY: 进口节流 出口节流	无标志: 中间位	20
	03	40: 40 80: 80	3C40: A,B,T 连接 3C2L: 4%重叠		A: P→A,B→T 阀位移动 B: P→B,A→T 阀位移动	

■配套的功率放大器

无变更

■切换时期

库存售完后

产品情报

■参数

参数变更如下(下表参数以外无变更)。

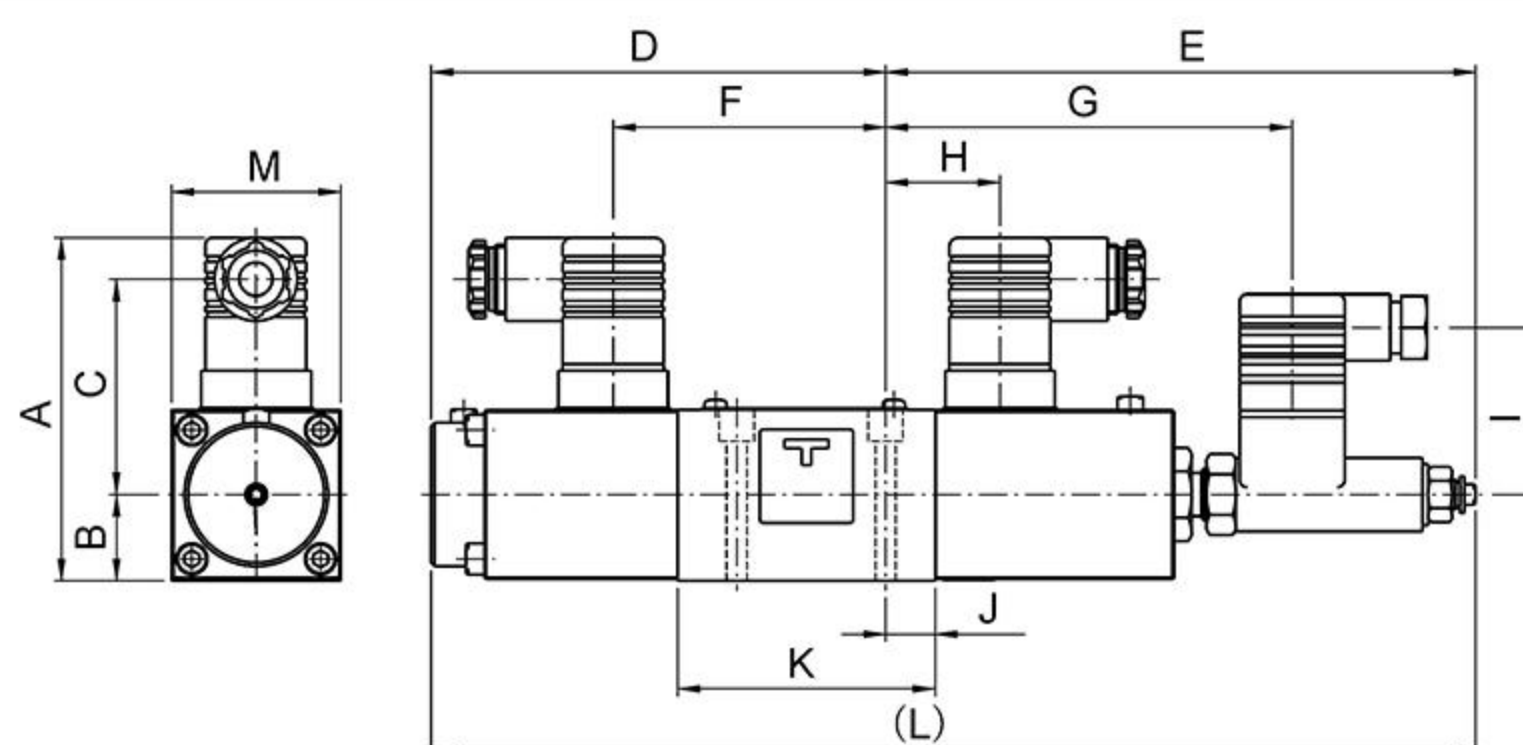
区分		旧产品		新产品	
		01	03	01	03
最高工作压力	MPa	31.5		35	31.5(同一)
阶跃响应	0→100%	≤30 ms	3C2,3C40 : 29 ms 3C2P : 25 ms	3C2,3C40 : 34 ms 3C2L : 30 ms	3C2,3C40 : 29 ms(同一) 3C2L : 25 ms
	100%→0	-	3C2,3C40 : 26 ms 3C2P : 23 ms	-	-
频率响应 (±25%振幅)	90°相位差	48 Hz	3C2,3C40 : 36 Hz 3C2P : 41 Hz	3C2,3C40 : 29 Hz 3C2L : 53 Hz	3C2,3C40 : 41 Hz 3C2L : 40 Hz
	-3dB 增益	52 Hz	3C2,3C40 : 35 Hz 3C2P : 38 Hz	3C2,3C40 : 26 Hz 3C2L : 38 Hz	3C2,3C40 : 20 Hz 3C2L : 33 Hz

■外观尺寸

外观尺寸变更如下(下图以外尺寸无变更)。

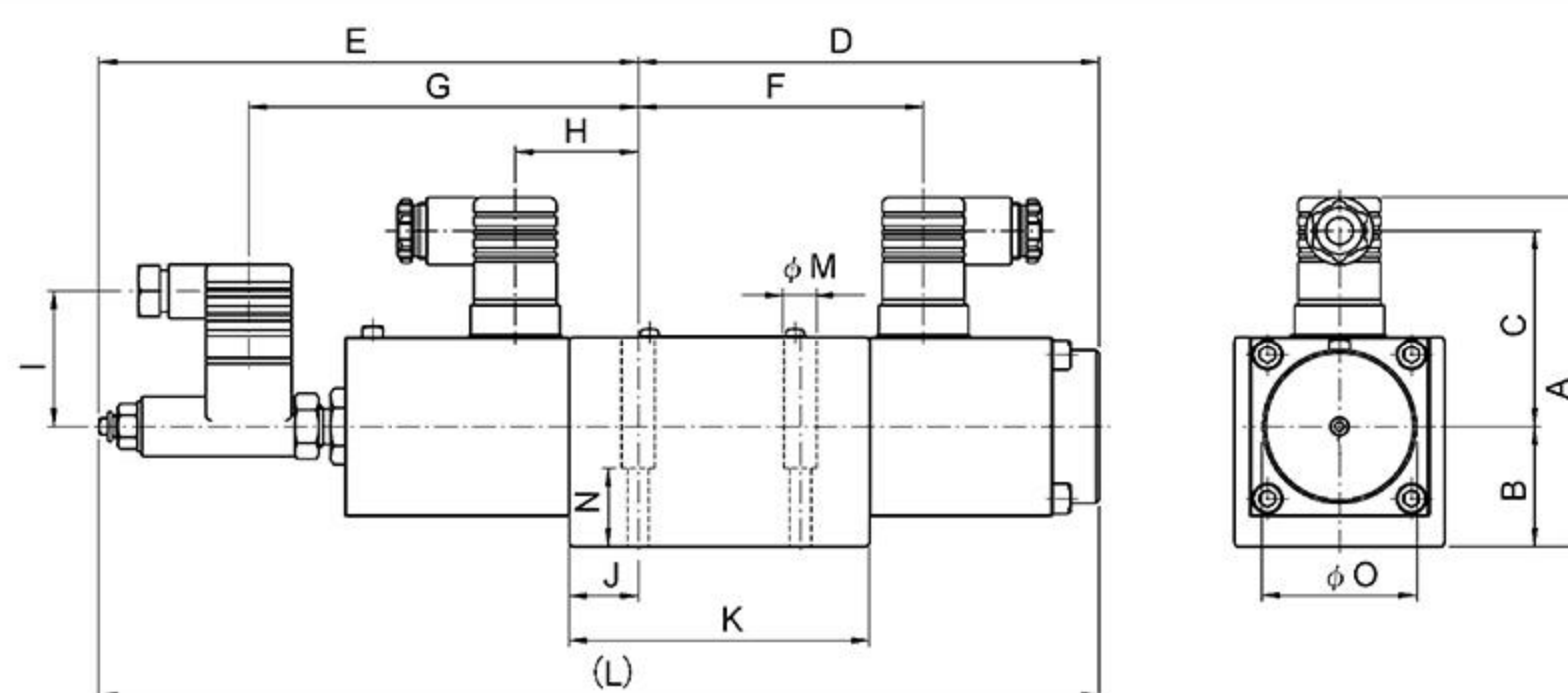
●ELDFG-01

设计号		A	B	C	D	E	F	G	H	I	J	K	L	M
旧	10 设计	95	25	58	148.5	186.5	82	133	39	44	11	65	335	48
新	20 设计	93.2	23.5	58.4	123.5	160.5	74.1	110.6	31.1	45.4	13.5	70	284	46



●ELDFG-03

设计号		A	B	C	D	E	F	G	H	I	J	K	L	M	N	O
旧	10 设计	120	36	72	173	192	91	138.1	37	44	16	86	365	10.5	21	56
新	20 设计	116.7	40	65.5	153.5	180	95	130.1	41	45.4	23	100	333.5	11	26	51



■详情

关于新 20 设计的详情[参数·外观尺寸·特性等], 请和我们营业担当联系。