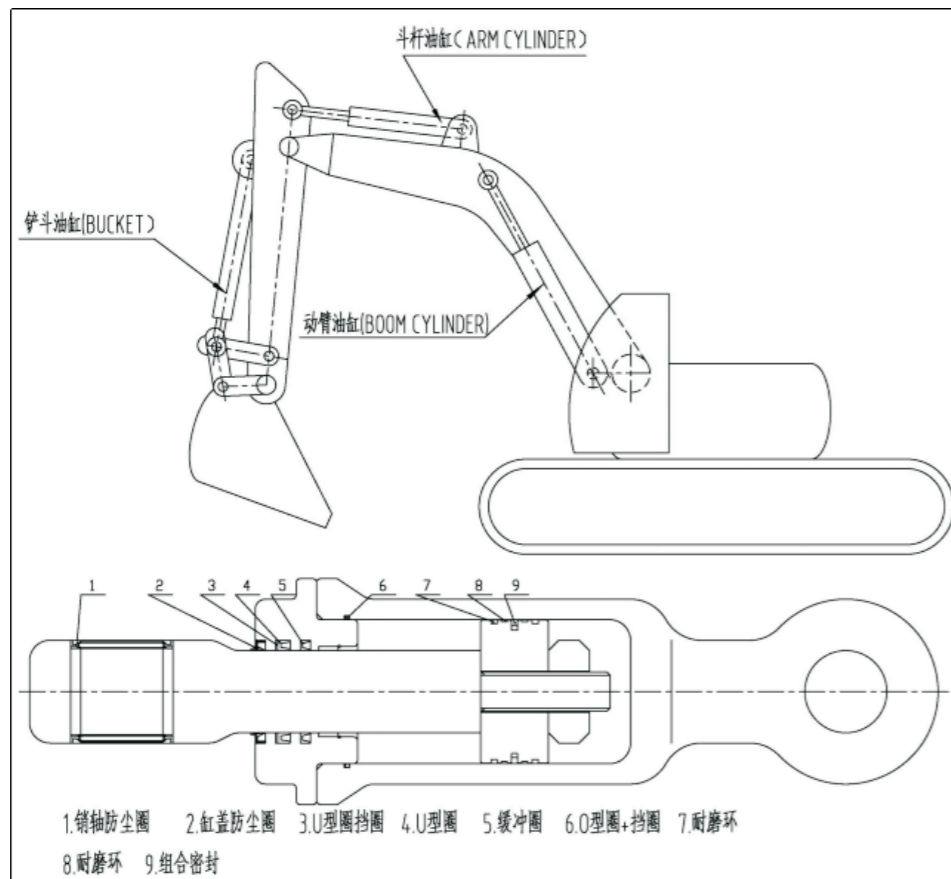




中国代理商



适配机型速查表



中国进口液压/密封/管件主流供应商
电液控制系统解决方案专家集成提供商

<http://www.hy-china.com>

杭州爱力华液压密封销售有限公司

地址: 杭州市余杭区文一西路海创园18号楼409-412室
电话: 0571-87225068 87225078 87225088
传真: 0571-89059292
邮箱: hzhj@hy-china.com

上海领富实业有限公司

地址: 上海市中山北路2000号中期大厦16层
电话: 021-62034080 62046116 52905094
传真: 021-62034081
邮箱: shhy@hy-china.com

济南爱力华液压密封技术有限公司

地址: 济南市历下区经十路9777号鲁商国奥城3号楼1806室
电话: 0531-86105216 86105217 86105218
传真: 0531-86105215
邮箱: jnhj@hy-china.com

深圳市爱力华液压科技有限公司

地址: 深圳市宝安区燕罗街道朝阳路168-1号百财智造园1楼、2楼
电话(TEL): 25832095 25838504 82070096
传真(FAX): 0755-82070082 82070660
邮箱(E-mail): hylh@hysouth.com

洛阳办事处 (上海领富实业有限公司)

地址: 河南省洛阳市西工区升龙广场A区5号楼1单元1502室
电话: 0379-63127701
传真: 0379-63127705
邮箱: hyly@hy-china.com

湖南爱力华液压密封技术有限公司

地址: 长沙市高新区文轩路27号麓谷企业广场F4栋2005室
电话: 0731-82220448 82220458 82220468
传真: 0731-82220478
邮箱: hzhj@hy-china.com

大连爱力华液压密封技术有限公司

地址: 大连市西岗区新开路99号珠江国际大厦910室
电话: 0411-39676687 83780507
传真: 0411-83780509
邮箱: hyd@hy-china.com

北京爱力北方液压密封技术有限公司

地址: 通州区马驹桥景盛南四街联东U谷东区甲13号5A二层
电话: 010-82375900 5 56495016
传真: 010-56495015
邮箱: whpx@hy-china.com

武汉派祥液压密封技术有限公司

地址: 湖北省武汉市武昌区中南路14号世纪广场B座1202
电话: 027-87269927 87269937
传真: 027-87269967
邮箱: whpx@hy-china.com

成都爱力华液压密封技术有限公司

地址: 四川省成都市锦江区锦江工业园火炬·动力港
一期8栋1单元7楼703号
电话: 028-86199760
传真: 028-86199152

杭州海爵液压密封件有限公司

通信地址: 余杭区文一西路998号海创园18号楼410-412室
电话: 0571-87225068 87225078 87225088
传真: 0571-89059292



部位示例请见封底

注：表中√表示有此配件，×表示无此配件

KYB适配机型速查表

| 品牌 | 机型 | 部位 | | |
|-----------------|--------------------|-----------------------------------|-----------------------------|----------------------------------|
| | | 动臂 (Boom Cylinder) 位于挖机大臂底部两支对称油缸 | 斗杆 (Arm Cylinder) 挖机大臂中间的油缸 | 铲斗 (Bucket Cylinder) 顶部铲斗处最细的一根。 |
| 卡特 (CAT) | SH225X-3(EMS) | √ | √ | √ |
| | 320C (解体机? 二手或者再制) | × | × | √ |
| | 320D | √ | √ | √ |
| | 320E | √ | √ | √ |
| | 324E | √ | √ | √ |
| | 325C | × | × | √ |
| | 329D | √ | √ | √ |
| | 329E | √ | √ | √ |
| | 345C | × | √ | × |
| | 349E | × | √ | × |
| 住友建机 (SUMITOMO) | SH120-3 | × | √ | √ |
| | SH120-5(K311) | √ | √ | √ |
| | SH135-3B(BH STD) | √ | × | × |
| | SH135-3SB | × | × | √ |
| | SH135-6 | √ | × | × |
| | SH150-3 | × | √ | × |
| | SH160-5(K312) | √ | √ | √ |
| | SH200-3(EMS) | × | √ | √ |
| | SH200-5 | √ | √ | √ |
| | SH200-6(EMS) | √ | √ | √ |
| | SH200-7(EMS) | × | × | √ |
| | SH225X-3(EMS) | √ | × | × |
| | SH225X-6(STD) | √ | × | × |
| | SH220-3(EMS) | × | × | √ |
| | SH240-5(EMS) | × | √ | × |
| | SH240-6 | √ | × | √ |
| | SH250-3 | √ | × | √ |
| | SH250-7(EMS) | √ | √ | √ |
| | SH290-5 | √ | √ | √ |
| | SH300-5 | × | √ | × |
| | SH300-7 | √ | √ | √ |
| | SH330-5 | √ | √ | √ |
| | SH400-3 | × | × | √ |
| SH450-3B(EMS) | √ | √ | √ | |
| SH450-5 | × | √ | × | |
| SH800(EMS) | × | √ | √ | |
| SH800-LHD-3B | √ | √ | √ | |
| 神钢建机 (KOBELCO) | B126 | √ | √ | √ |
| | B97Mi/C(KAI) | × | × | √ |
| | B128 | √ | √ | √ |
| | B128强化型 | × | √ | √ |
| | B130 | √ | √ | √ |
| | B145 | √ | √ | √ |
| | B92m/c | × | √ | √ |
| | B92m/c强化型 | × | × | √ |
| | B104 | × | √ | × |
| | B128SR | √ | √ | √ |
| | B146 | √ | √ | √ |
| | B93m/c | √ | √ | × |
| | B103m/c | √ | √ | √ |
| | B128SRH | √ | √ | √ |
| | SK290(B100m/c) | × | × | √ |
| | B101 / B94 | × | √ | × |
| | B132 | √ | √ | √ |
| | B148 | × | √ | × |

| | | | | |
|-------------|-------------------------|---|---|---|
| 日立(HITACHI) | ZX110 | √ | √ | √ |
| | ZX110-3 | √ | √ | √ |
| | ZX120 | √ | √ | × |
| | ZX120-3(ZX140W-3) | √ | √ | √ |
| | ZX135USOS-3 | √ | √ | √ |
| | ZX135USOS-5 | √ | √ | √ |
| | ZX135US | √ | √ | × |
| | ZX135US-3 | √ | × | × |
| | ZX135UR | √ | √ | × |
| | ZX160 | √ | √ | √ |
| | ZX160-3 | √ | √ | √ |
| | ZX180 | × | √ | √ |
| | ZX180-3 | √ | √ | √ |
| | ZX205US | × | √ | √ |
| | ZX200 | √ | √ | √ |
| | ZX200-3 | √ | √ | √ |
| | ZX200-3G | √ | √ | × |
| | ZX200-5 | √ | √ | √ |
| | ZX230 | √ | √ | √ |
| | PZX210K (解体机? 二手或者再) | × | × | √ |
| | ZX210K | × | √ | √ |
| | ZX225US | √ | × | × |
| | ZX225US-3 | √ | × | × |
| | ZX225US-5 | √ | × | × |
| | ZX240-3 | √ | √ | √ |
| | ZX240-3G | √ | √ | × |
| | ZX240-5 | √ | √ | √ |
| | ZX270 | × | √ | √ |
| | ZX270-3 | √ | √ | √ |
| | ZX330-3 | √ | √ | √ |
| | ZX330-5 | √ | √ | √ |
| | ZX450 | × | √ | √ |
| ZX450-3 | √ | √ | √ | |
| ZX450-5 | √ | √ | √ | |
| ZX600 | × | √ | √ | |
| ZX650LC-3 | √ | √ | √ | |
| ZX670LC-5 | √ | √ | × | |
| 加藤 (KATO) | 717-3N | × | × | √ |
| | 02E | √ | √ | √ |
| | 22E | √ | √ | √ |
| | 03E | √ | √ | √ |
| | 23E | √ | √ | √ |
| | 03E SRK | × | √ | √ |
| | 01E/05E | √ | √ | √ |
| | 14E/16E(937、967、837-2N) | √ | √ | √ |
| | 21E/25E | √ | √ | √ |
| | 15E(947、847-4N) | √ | √ | √ |
| | 26E(试作) | √ | √ | √ |
| | 04E | √ | √ | √ |
| | 12E、10E | √ | √ | √ |
| | 857N | √ | √ | √ |
| | 877、18E | √ | √ | √ |
| JCB | JS110 | √ | √ | × |
| | JS130AUTO | √ | √ | √ |
| | JS160AUTO | √ | √ | √ |
| | JX210 | √ | √ | √ |
| | JS290 | √ | √ | √ |
| | JS460 | √ | √ | √ |
| 迪尔-日立 | ZX240F-3 | √ | × | × |
| | 2454LL | √ | × | × |
| LBX | 240LXTL | √ | √ | √ |
| | 290X2TL | × | √ | × |
| | 350/370LXTL | √ | √ | √ |
| 徐州博盛 | 20t | √ | √ | √ |
| 三一(SANYI) | SY200B | √ | √ | √ |
| | SY300 | √ | √ | √ |
| 山河智能 | SWE330 | √ | √ | √ |
| 厦工 | 20t | √ | √ | √ |
| | 23t | √ | √ | √ |
| | XG833 | √ | √ | √ |