

比例閥用比例線圈(10Ω)變更通知

深受好評的電液比例閥系列，比例線圈作了變更。特此通知。

■ 主要變更內容

- 規格、特性
新、舊比例線圈電流、電阻規格未變更
閥性能新、舊特性相同。
- 安裝互換性
安裝方式可互換。
但是由於電磁線圈作了改進和其他改變，
外型 and 尺寸有變化。

■ 切換時間

2020年8月(預定)
[依庫存狀況，切換時間會有變更的可能]



舊型號



新型號

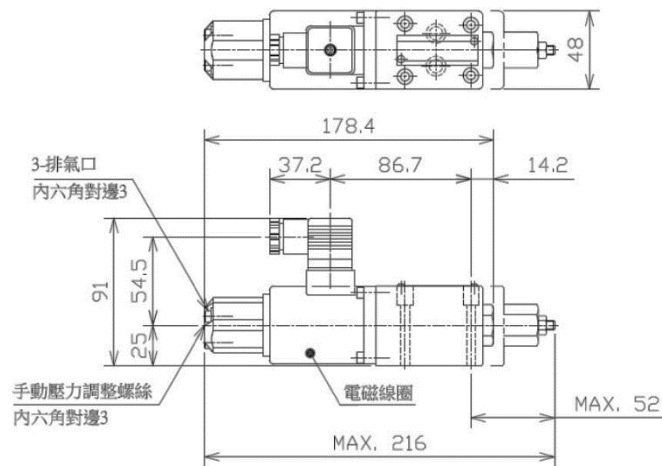
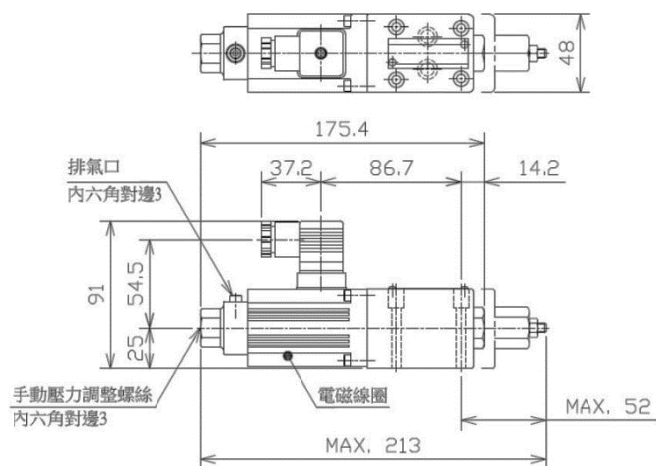
■ 變更機種一覽

名稱	舊型號	新型號
電液比例先導溢流閥	EDG-01*-**-60T***	EDG-01*-**-61T***
3/8 口徑比例壓力閥 (溢流閥)	EBG-03*-**-60T***	EBG-03*-**-61T***
3/4 口徑比例壓力閥 (溢流閥)	EBG-06*-**-60T***	EBG-06*-**-61T***
3/8 口徑比例減壓閥	ERG-03*-**-20T***	ERG-03*-**-21T***
3/8 口徑節能閥 (比例流量壓力閥)	EFBG-03*-**-20T***	EFBG-03*-**-21T***
3/4 口徑節能閥 (比例流量壓力閥)	EFBG-06*-**-20T***	EFBG-06*-**-21T***
1 1/4 口徑節能閥 (比例流量壓力閥)	EFBG-10*-**-20T***	EFBG-10*-**-21T***
3/8 口徑節能閥 (比例流量壓力閥)	EFBG-03*-**-60T***	EFBG-03*-**-61T***
3/8 口徑高應答、高精度節能閥	ELFB(C)G-03*-**-20T***	ELFB(C)G-03*-**-21T***
3/4 口徑高應答、高精度節能閥	ELFB(C)G-06*-**-20T***	ELFB(C)G-06*-**-21T***
1/8 口徑比例換向調速閥	EDFG-01*-50T***	EDFG-01*-51T***
3/8 口徑電液比例換向調速閥	EDFHG-03*-31T***	EDFHG-03*-32T***
1/2 口徑電液比例換向調速閥	EDFHG-04*-30T***	EDFHG-04*-31T***
3/4 口徑電液比例換向調速閥	EDFHG-06*-30T***	EDFHG-06*-31T***

EDG-01***-***-***-

舊型號 60T***

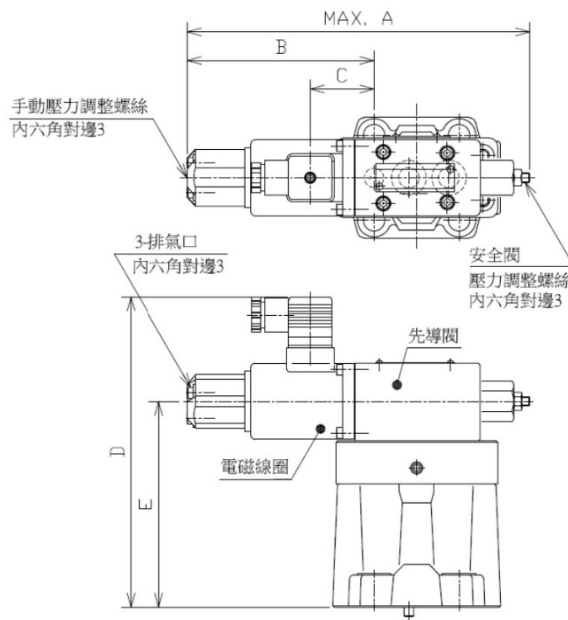
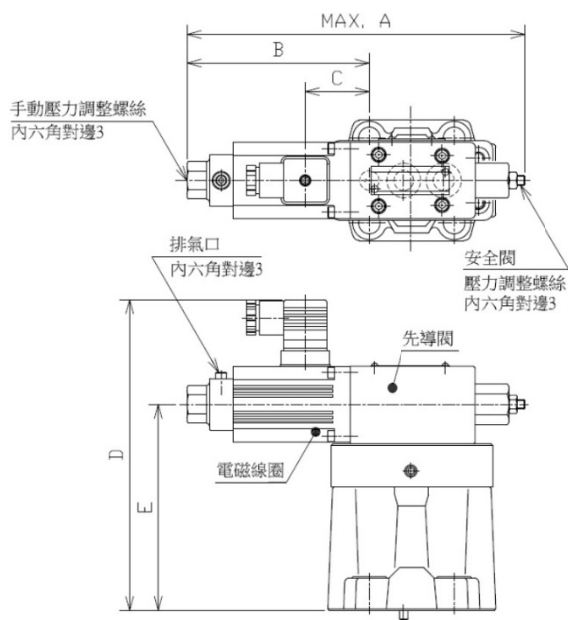
新型號 61T***



EBG-***-***-

舊型號 60T***

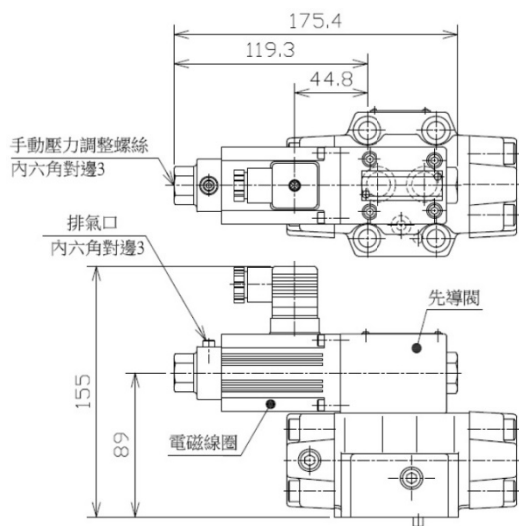
新型號 61T***



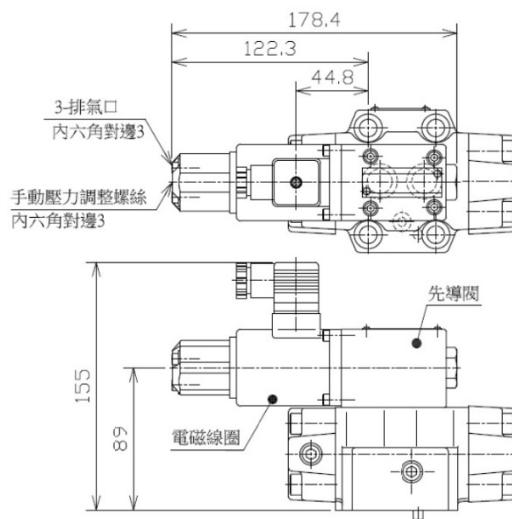
型 號	A	B	C	D	E
(舊) EBG-03-***-60T***	213	114.8	40.2	196	130
(新) EBG-03-***-61T***	216	117.8	40.2	196	130
(舊) EBG-06-***-60T***	213	116.7	42.1	196	130
(新) EBG-06-***-61T***	216	119.7	42.1	196	130

■ ERG-03-**-

舊型號 20T***

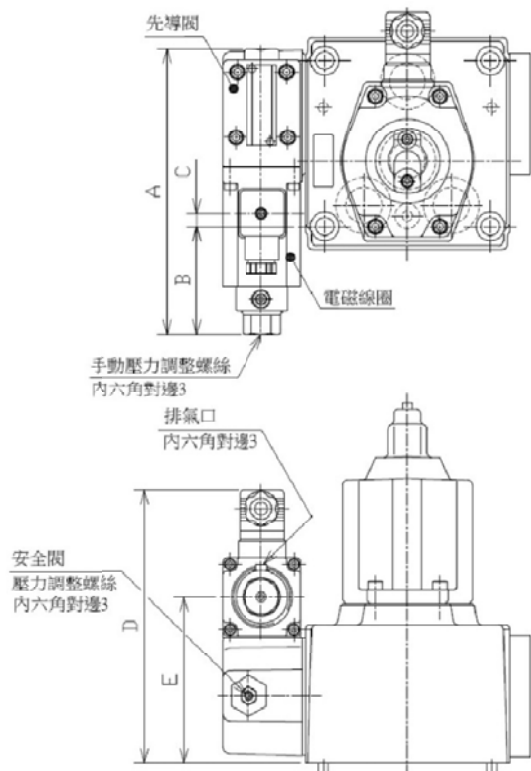


新型號 21T***

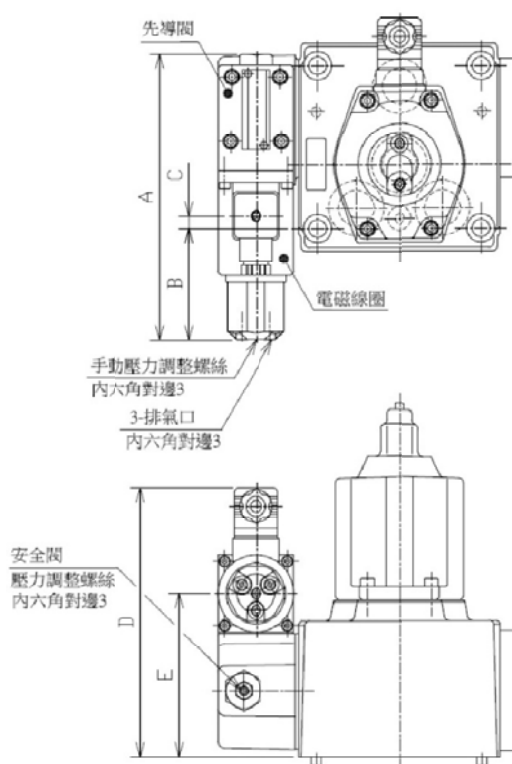


■ EFBG-**-**-

舊型號 20T***



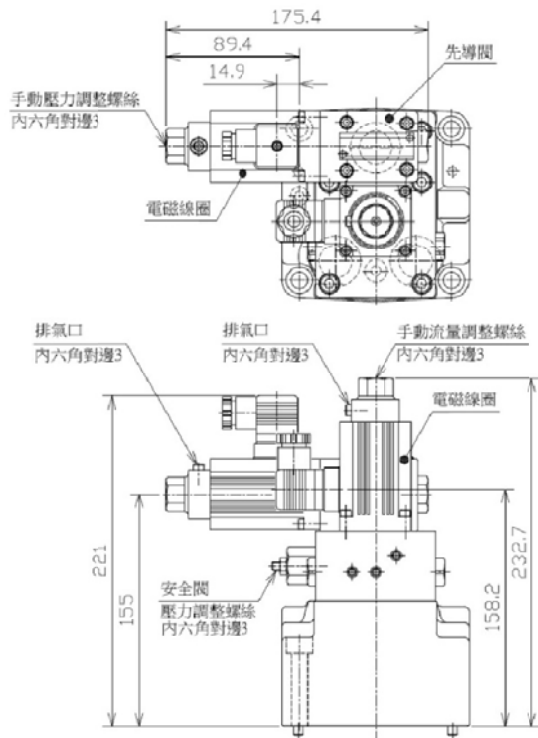
新型號 21T***



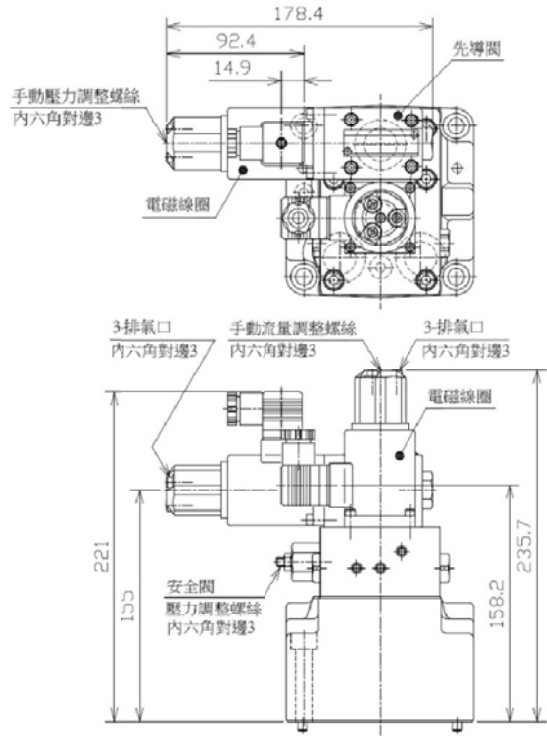
型 號	A	B	C	D	E
(舊) EFBG-03-**-20T***	175.4	66.6	7.9	168	102
(新) EFBG-03-**-21T***	178.4	69.6	7.9	168	102
(舊) EFBG-06-**-20T***	175.4	40.3	34.2	196	130
(新) EFBG-06-**-21T***	178.4	43.3	34.2	196	130
(舊) EFBG-10-**-20T***	175.4	12.9	61.6	216	150
(新) EFBG-10-**-21T***	178.4	15.9	61.6	216	150

■ EFBG-***-***

舊型號 60T***

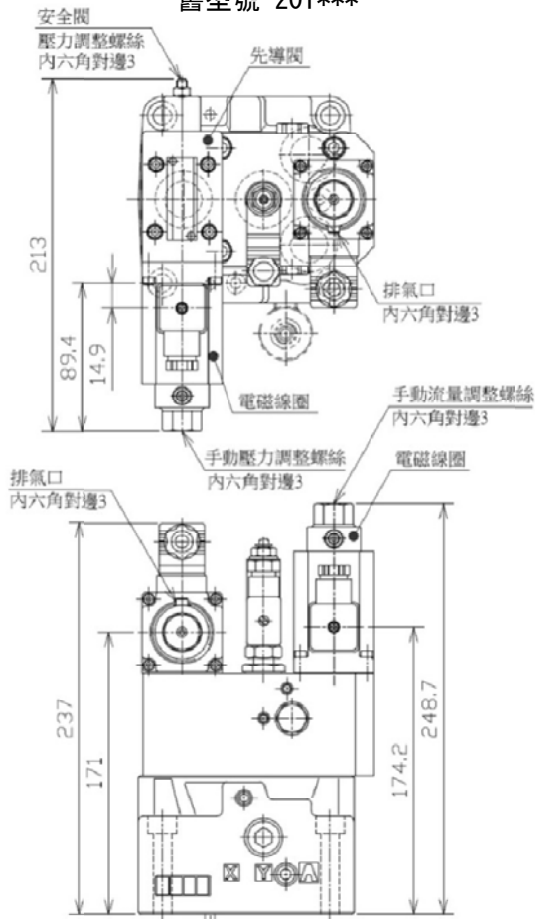


新型號 61T***

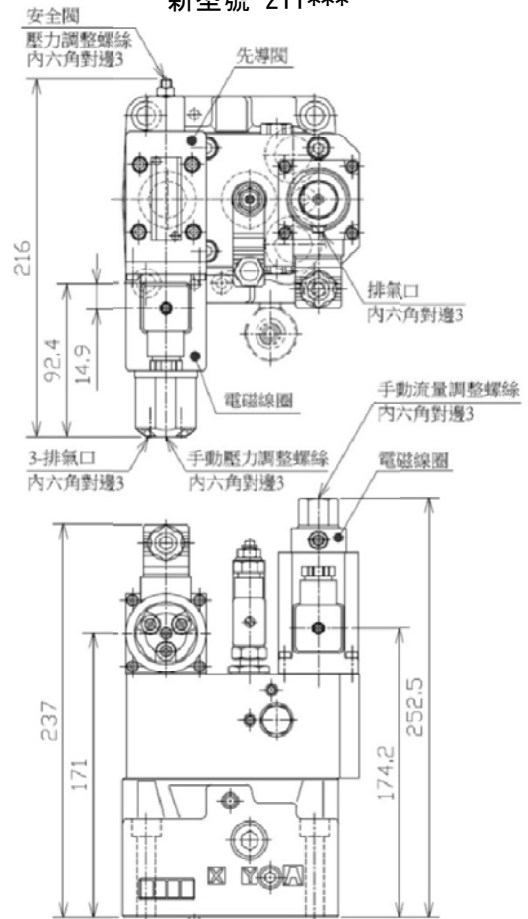


■ ELFB(C)G-03-***

舊型號 20T***

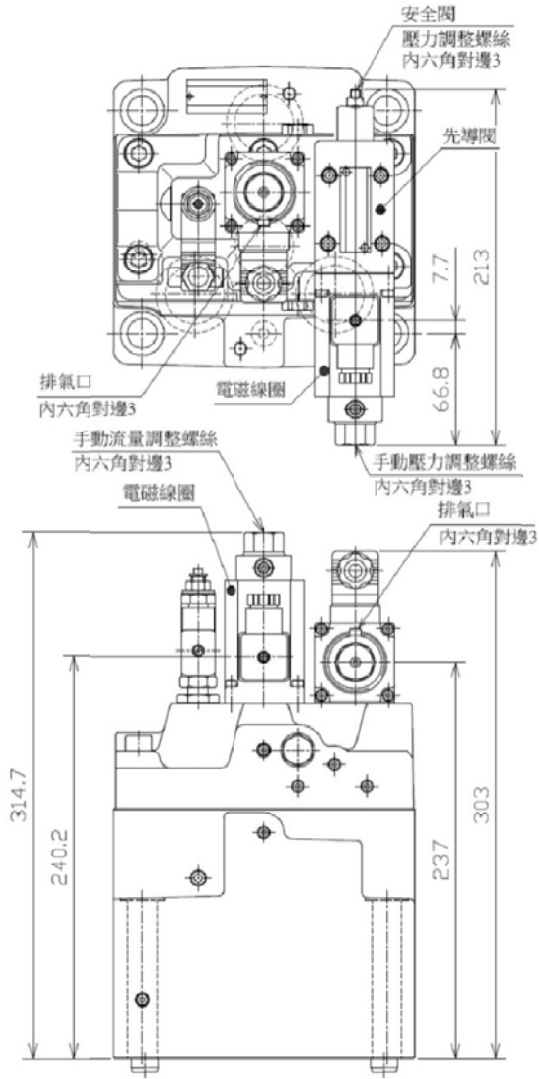


新型號 21T***

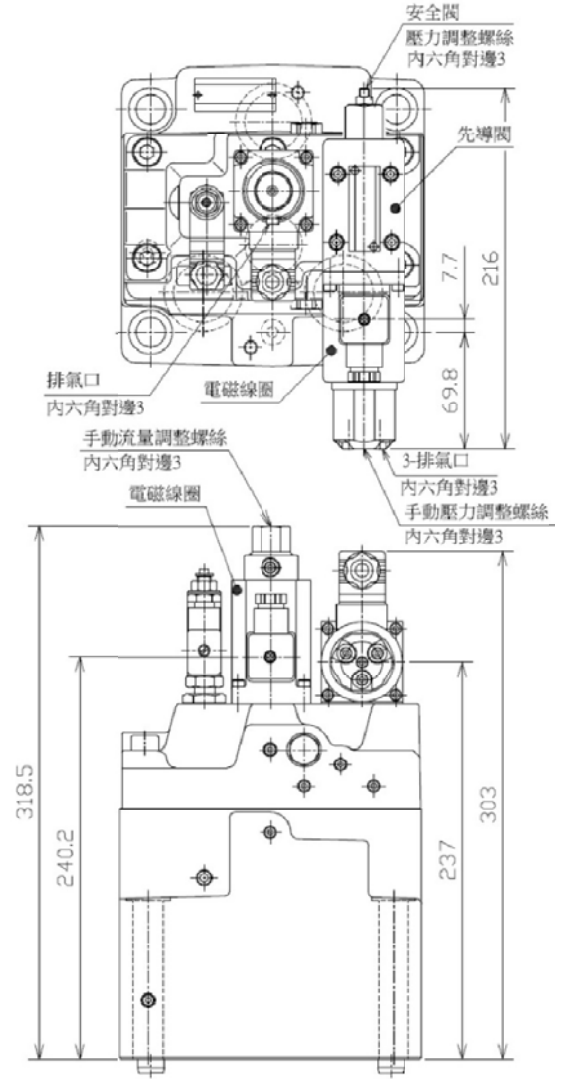


■ ELFB (C) G-06-**-**-

舊型號 20T***



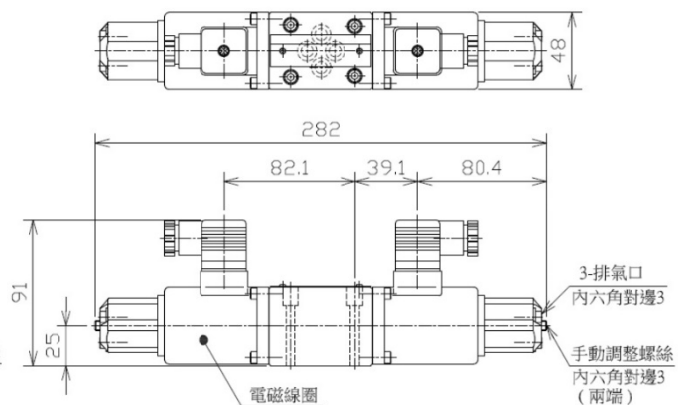
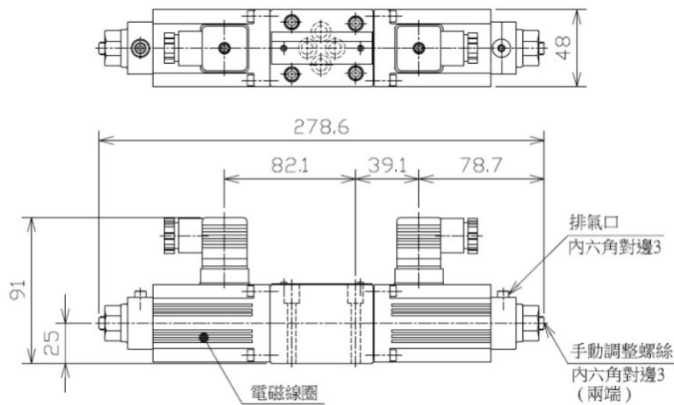
新型號 21T***



EDFG-01-***-

舊型號 50T***

新型號 51T***



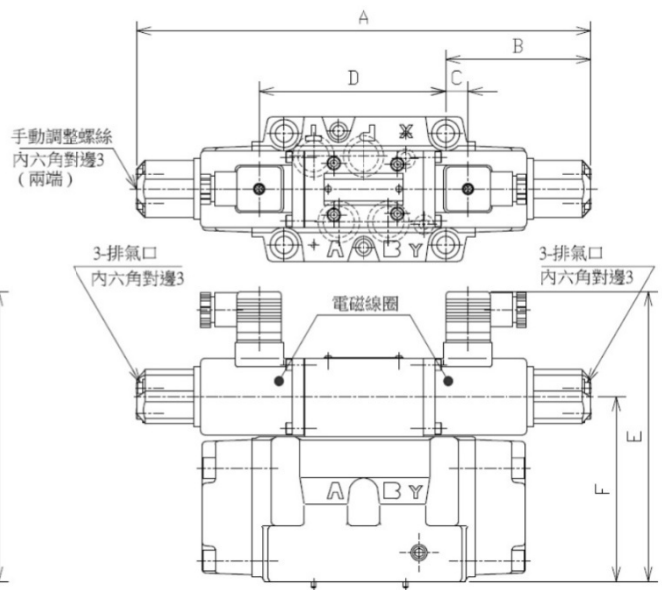
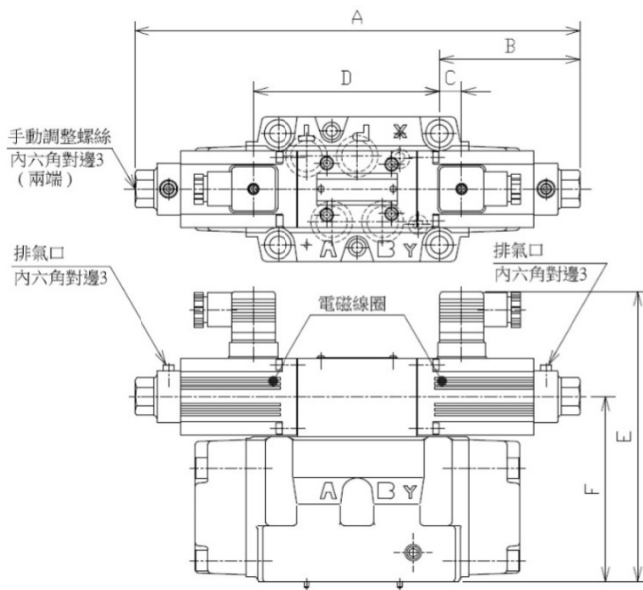
EDFHG-***-

舊型號

03 口徑 31T*** / 04、06 口徑 30T***

新型號

03 口徑 32T*** / 04、06 口徑 31T***



型 號	A	B	C	D	E	F
(舊) EDFHG-03-***-31T***	280	112.1	37.6	93.6	175.5	110
(新) EDFHG-03-***-32T***	286	115.1	37.6	93.6	175.5	110
(舊) EDFHG-04-***-30T***	280	88.5	14	117.2	181.5	116
(新) EDFHG-04-***-31T***	286	91.5	14	117.2	181.5	116
(舊) EDFHG-06-***-30T***	280	87.1	12.6	118.6	202.5	137
(新) EDFHG-06-***-31T***	286	90.1	12.6	118.6	202.5	137