

# ロジック弁

LOGIC VALVES



## 目 次

## INDEX

■特長 Features .....	1
■作動原理 Operating Principles .....	2
■構造および機能 Structure and Functions .....	3
■ロジック弁取付寸法 Mounting Dimensions .....	6
■製品体系と主なる仕様 Product Series and Main Specifications .....	8
■使用上の注意 Instructions .....	9
■方向ロジック弁, 方向・流量ロジック弁 (LD) .....	10
Directional Control Logic Valves (LD)	
Directional & Flow Control Logic Valves (LD)	
■電磁切換弁付方向ロジック弁 (LDS) .....	26
Solenoid Operated Directional Control Logic Valves (LDS)	
■リリーフロジック弁 (LB) .....	36
Relief Logic Valves (LB)	
■電磁切換弁付リリーフロジック弁 (LBS) .....	40
Solenoid Controlled Relief Logic Valves (LBS)	
■搭載制御弁詳細 .....	48
Descriptions of Mounted Control Valves	

## 単位およびデザイン番号について

## System of Units and Design Number Change

## ■単位について Units

このカタログでは、「計量法」の改正に伴い SI 単位を全面的に採用しています。  
Unit in this catalogue is shown with SI unit only.

## ■デザイン番号の変更について Design Number

製品改良のため、デザイン番号は予告なしに変えることがあります。  
ただし、デザイン番号の下 1 桁が変わる場合には、据付寸法および性能諸元には変更ありません。  
The design numbers are subject to change. But the installation dimensions remain unchanged for variation in the second digit of design numbers (minor design numbers).

## YUKENのロジック弁

YUKENのロジック弁はカートリッジ形エレメントとパイロット通路をもったカバーにより構成されており、これらを回路目的に応じて組合せることにより、方向制御、流量制御および圧力制御を行うものです。

これらのロジック弁はブロックまたはマニホールドに組込むことにより油圧回路が構成できますので、油圧装置のコンパクトな集積化に最適です。

また、エレメントはシートタイプですので、小さい圧力損失での高圧・大流量そして高速およびショックレス切換が可能です。用途も鉄鋼設備、射出成形機や各種工作機械など広い範囲に適用されます。

なお、YUKENのロジック弁は国際規格 ISO 7368 (TWO-PORT SLIP-IN CARTRIDGE VALVES-CAVITIES) のキャビティ諸元 (エレメント挿入穴およびカバー取付寸法) に合致しております。

### ■ 特 長

- エレメントとカバーの組合せにより、方向・流量および圧力の多機能性をもたせることができます。
- シートタイプですので内部リークが非常に少なく、かつハイドロリックロックがありません。また、オーバラップがないので応答性に優れており、高速切換が可能です。
- 小さな圧力損失での高圧・大流量システムに最適です。
- ロジック弁はブロックに設けられたキャビティに直接組込むので、油洩れ、振動、騒音など配管に起因するトラブルが少なくなり、信頼性が向上します。
- 油圧装置のコンパクトな集積化による取付スペース、空間スペースの大幅縮小とともに従来方式と比較して油圧装置の低コスト化が図れます。

## YUKEN Logic Valves

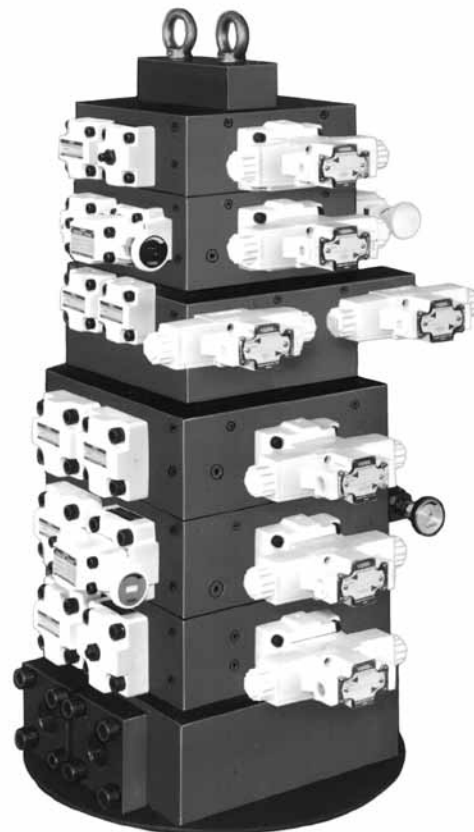
Yuken's Logic Valves comprise cartridge typed elements and covers with pilot passages. Various types may be combined for direction, flow and pressure control. Yuken Logic Valves can be incorporated in manifold blocks to form optimum integrated hydraulic circuits and compact hydraulic power units.

Being a poppet type, the elements permit high-pressure, high flow rates, high speed and shockless shifting with low pressure drop. Typical applications include steel mill machines, injection molding machines, machine tools and so on.

In addition, Yuken Logic Valves cavity specifications conform to ISO standards.

### ■ Features

- Multi-function performance in terms of direction, flow and pressure can be obtained by combining elements and covers.
- Poppet-type elements virtually eliminate internal leakage and hydraulic locking. Because there are no overlaps, response times are very high, permitting high-speed shifting.
- For high pressure, large capacity systems, optimum performance is achieved with low pressure losses.
- Since the logic valves are directly incorporated in cavities provided in blocks, the system is free from problems related to piping such as oil leakage, vibration and noise, and higher reliability is achieved.
- Multi-function logic valves permit compact integrated hydraulic systems which reduce manifold dimensions and mass and achieve lower cost conventional types.



■ 作動原理

ロジック弁の基本動作は、パイロットポート“X”に加えられるパイロット圧力がポペットに作用し、AおよびBポート側圧力によって発生する力とのバランスに応じて弁の開閉作動が行われます。

いま、

- $A_X$ : Xポート側受圧面積
- $A_A$ : Aポート側受圧面積
- $A_B$ : Bポート側受圧面積
- $P_X$ : Xポート圧力     $F_S$ : ばね力
- $P_A$ : Aポート圧力     $F_X$ : Xポート側押付け力
- $P_B$ : Bポート圧力     $F_W$ : A、Bポート側押し上げ力

とする。

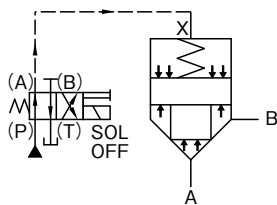
この時、 $(A_X \cdot P_X) + F_S = F_X$   
 $(A_A \cdot P_A) + (A_B \cdot P_B) = F_W$ となる。

● 閉作動

下図において、パイロットポート“X”の電磁切換弁(SOL.)がOFFの場合

$F_X > F_W$ の関係がなりたつ。

したがって、ポペットがシートに押付けられ、弁は閉状態となる。



■ Operating Principles

The logic valve poppet is opened or closed by the pilot pressure balance between the pilot port "X" and the poppet force produced by the pressures at A and B ports.

If

- $A_X$ : area under pressure at port X
- $A_A$ : area under pressure at port A
- $A_B$ : area under pressure at port B
- $P_X$ : pressure at port X
- $P_A$ : pressure at port A
- $P_B$ : pressure at port B
- $F_S$ : spring force
- $F_X$ : pressing force at port X
- $F_W$ : push-up force at port A and B

then

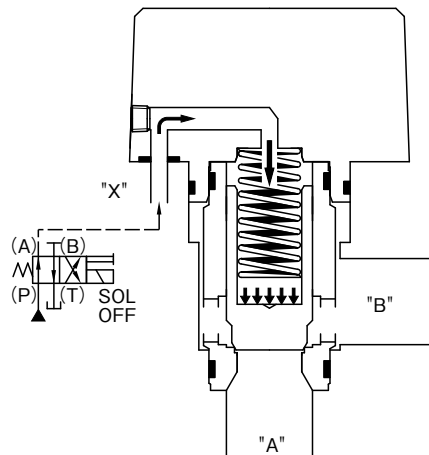
$(A_X \cdot P_X) + F_S = F_X$   
 $(A_A \cdot P_A) + (A_B \cdot P_B) = F_W$

● Closing Operation

If the solenoid operated directional valves (SOL) at pilot port X is "off" in the figure below, there is the following relation:

$F_X > F_W$

Here, the poppet is pushed onto the seat and the valve closes.

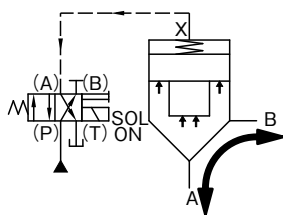


● 開作動

下図において、パイロットポート“X”の電磁切換弁(SOL.)がONの場合

$F_X < F_W$ の関係がなりたつ。

したがって、ポペットがシートから押し上げられ、弁は開の状態となる。

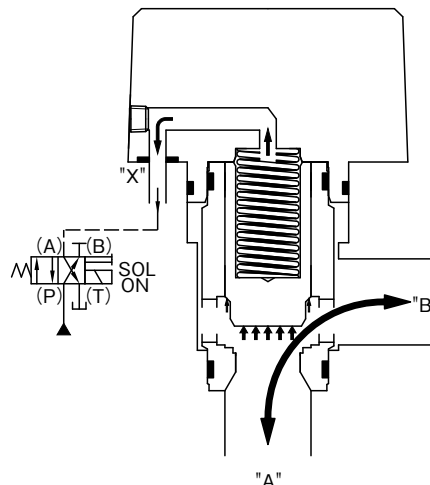


● Opening Operation

If the solenoid operated directional valve (SOL) at pilot port X is "on" in the figure below, there is the following relation:

$F_X < F_W$

Here, the poppet is pushed up from the seat and the valve opens.



## ■ 構造および機能

ロジック弁は下図のように、カバー、スリーブ、ポペット、ばねで構成され、ブロック内に組込まれます。パイロットラインの圧力信号に応じてポペットを開閉する単純な2ポート弁ですが、この圧力信号を制御することによって方向、流量、圧力制御の多機能弁として作動します。

カバーはこれらの制御目的に応じて複数個の圧力信号ポート（パイロットポート）と各種制御弁を付加したものが標準化されております。

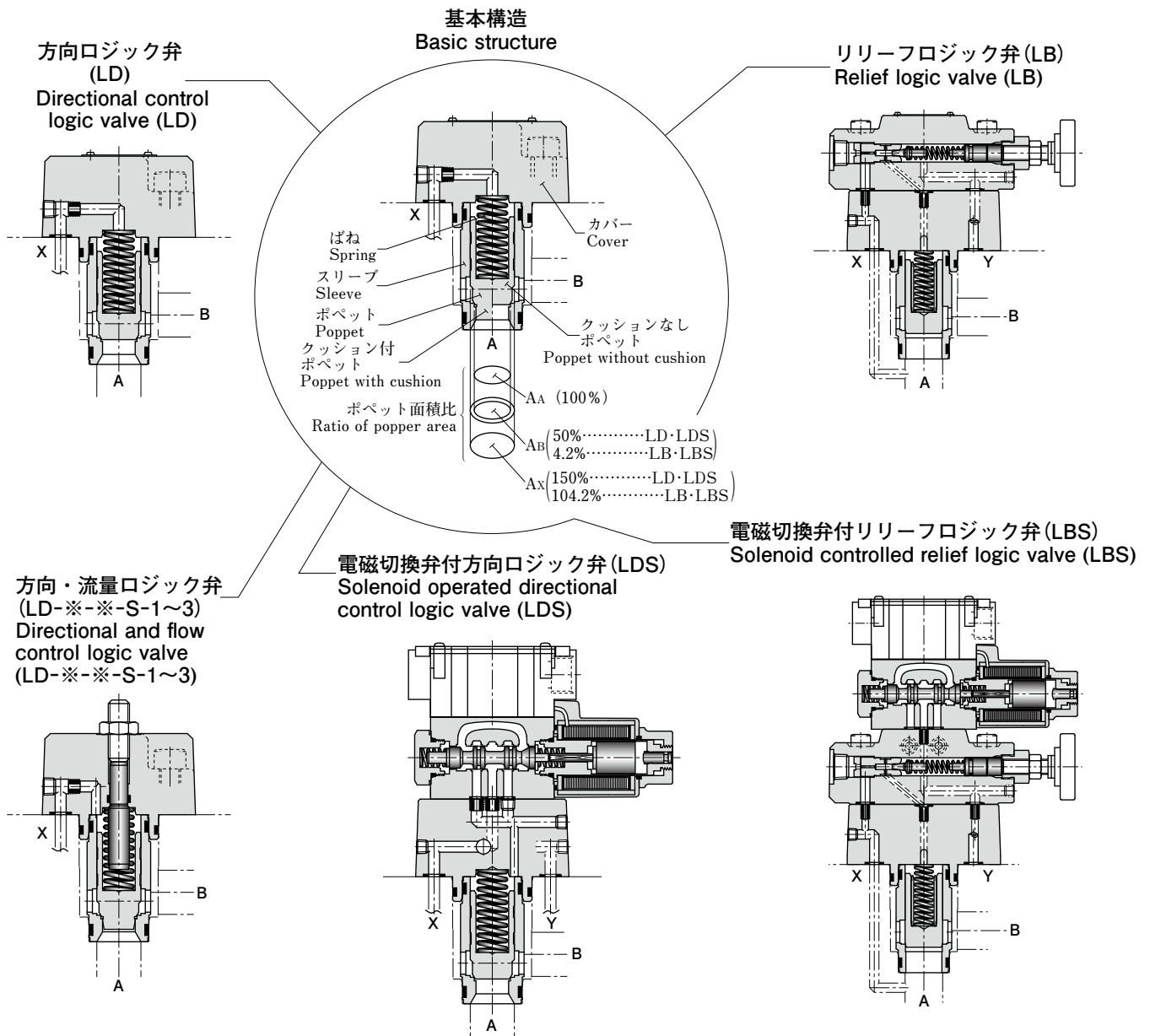
なお、カバーの取付けはインロー方式を採用しておりますので、外部への油洩れがありません。

## ■ Structure and Functions

As shown below, a logic valve consists of a cover, a sleeve, a poppet and a spring incorporated in a block.

Although it is a simple two-port valve designed to open and close the poppets in accordance with the pressure signals from the pilot line, it serves as a multifunctional valve for controlling the direction, flow and pressure by controlling the pressure signals.

Standard covers have several pressure signal ports (pilot ports) and control valves for control purposes are available. The covers are spigot mounted. There is no risk of oil leakage.



● 機能と作用面積比および特徴 Functions, Working Area Ratios and Features

機能 Functions	油圧図記号 Graphic Symbols	作用面積比 (A <sub>A</sub> : A <sub>B</sub> ) Working Area Ratio (A <sub>A</sub> : A <sub>B</sub> )	特 徴 Features
方向機能 Direction		2 : 1	<ul style="list-style-type: none"> <li>● ポペット形状 クッションなし (LD※-※-※) : 高速切換機能 クッション付 (LD※-※-※-※-※) : ショックレス切換機能</li> <li>● A↔Bポート間はノーリーク</li> <li>● A→B、B→A流れ可能</li> <li>● オリフィスの選定により、応答時間およびショックの調整可能</li> <li>● Poppet shape Without cushion (LD※-※-※): high-speed shift With cushion (LD※-※-※-※-※): shockless shift</li> <li>● No Leakage between port A and B</li> <li>● Flow A to B and B to A are possible</li> <li>● Response time and shock can be adjusted by orifice selection.</li> </ul>
方向・流量機能 Direction and Flow			<ul style="list-style-type: none"> <li>● ポペット形状 クッション付のみ (LD※-※-※-<math>\frac{1}{3}</math>) : 流量調整機能</li> <li>● A↔Bポート間はノーリーク</li> <li>● A→B流れのみ可能</li> <li>● オリフィスの選定により、応答時間およびショックの調整可能</li> <li>● Poppet shape With cushion (LD※-※-※-<math>\frac{1}{3}</math>): flow control</li> <li>● No leakage between port A and B</li> <li>● Flow A to B only is possible.</li> <li>● Response time and shock can be adjusted by orifice selection.</li> </ul>
リリーフ機能 Relief		24 : 1	<ul style="list-style-type: none"> <li>● ベント回路により、リモートコントロールおよびアンロード制御が可能 (LB※-※-※)</li> <li>● 電磁切換弁とパイロットリリーフ弁を組合せて、2圧、3圧制御が可能 (LBS※-※-※)</li> <li>● Remote and unloading control is possible with vent circuit (LB※-※-※)</li> <li>● Two or three pressure controls are possible in combination of solenoid operated directional valve and pilot relief valve (LBS※-※-※).</li> </ul>

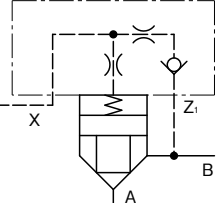
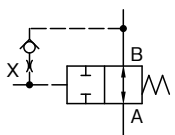
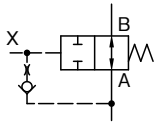
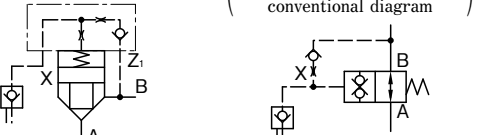
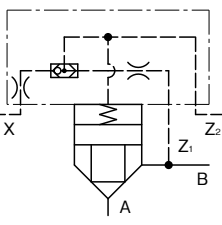
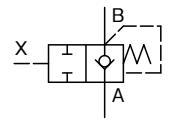
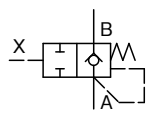
■ パイロットライン接続例と機能

ロジック弁は上記の機能を基本としてパイロットラインの接続の仕方によっていろいろな制御が可能です。下表に方向ロジック弁のパイロット接続例とその機能を示します。

■ Pilot Line Connection and Functions

The logic valves have various controllable capabilities other than the basic functions above depending on connection of a pilot line. The following table shows the connection examples and functions with the pilot line of the directional control logic valves.

カバー形式 Cover Type	パイロットライン接続例 Pilot Line Connection	(参考) 従来記号での表示 Conventional Diagram	機能・用途 Function and Purpose
無記号：標準 None: Standard			<ul style="list-style-type: none"> <li>● チェック弁として用いられます。</li> <li>● パイロットポート“X”をAポートに接続すると自由流れの方向が逆になります。</li> <li>● Used as check valves</li> <li>● If pilot port X is connected to port A, the direction of free flow is reversed.</li> </ul>
			<ul style="list-style-type: none"> <li>● ノーマルオープンタイプシャフトオフ弁として使用されます。</li> <li>● パイロットポート“X”に電磁切換弁などを接続して制御します。下記に使用例を示します。</li> <li>● Used as normal open type shut-off valves.</li> <li>● A solenoid operated directional valve, for example, is connected to pilot port X. An application is shown below.</li> </ul>
			<p>(XをAに接続の場合) (X is connected to A)</p> <p>左記回路と同等の従来形回路 Conventional circuit equivalent to the left</p>

カバー形式 Cover Type	パイロットライン接続例 Pilot Line Connection	(参考) 従来記号での表示 Conventional Diagram	機能・用途 Function and Purpose
4: チェック弁付 4: With Check Valve			<ul style="list-style-type: none"> <li>●自己圧以外に有効なパイロット圧力が確保できない場合に、自己圧をパイロット圧力として使用することができます。</li> <li>●Aポート側圧力をパイロット圧力とする場合には、パイロットポート“Z<sub>1</sub>”をAポートに接続します。</li> <li>●Where no effective pilot pressures other than main system pressure can be secured, system pressure can be used as a pilot pressure.</li> <li>●To use the pressure at port A as a pilot pressure, connect pilot port Z<sub>1</sub> to port A.</li> </ul> <p>(Z<sub>1</sub>をAに接続の場合) Z<sub>1</sub> is connected to A</p>  <ul style="list-style-type: none"> <li>●パイロットポート“X”にパイロット操作チェック弁を設けるとロジック弁はパイロット操作チェック弁として機能します。</li> <li>●If a pilot controlled check valve is attached to pilot port X, the logic valve functions as a pilot controlled check valve.</li> </ul> <p>(参考：従来記号での表示) conventional diagram</p> 
5: シャトル弁付 5: With Shuttle Valve			<ul style="list-style-type: none"> <li>●チェック+シャットオフ機能弁として使用されます。パイロットポート“X”またはBポートのいずれか高圧側の圧力がパイロット圧力として働きます。</li> <li>●パイロットポート“Z<sub>1</sub>”をAポートに接続するとスプリングオフセット時の自由流れの方向が逆になります。</li> <li>●Used for check and shut-off function valves. The higher of the pressure at pilot port X and port B acts as a pilot pressure.</li> <li>●If pilot port Z<sub>1</sub> is connected to port A, the direction of free during spring offset is reversed.</li> </ul> <p>(Z<sub>1</sub>をAに接続の場合) Z<sub>1</sub> is connected to A</p>  <ul style="list-style-type: none"> <li>●パイロットポート“X”または“Z<sub>1</sub>”のいずれか高圧側パイロット圧力によりシャットオフ弁として機能します。</li> <li>●パイロットポートは“X”、“Z<sub>1</sub>”のほかにも“Z<sub>2</sub>”も設けてありますので、工夫によってより確実な制御が可能です。</li> <li>●Functions as a shut-off valve with the higher of the pressures at pilot ports X and Z<sub>1</sub> acting.</li> <li>●In addition to pilot ports X and Z<sub>1</sub>, there is also pilot port Z<sub>2</sub>. Complete control can be ensured by utilizing this port.</li> </ul>

注) 上記は方向ロジック弁の場合を示します。方向・流量ロジック弁の場合は上記に絞り機能が付加されますが、基本的考え方は方向ロジック弁と同一です。

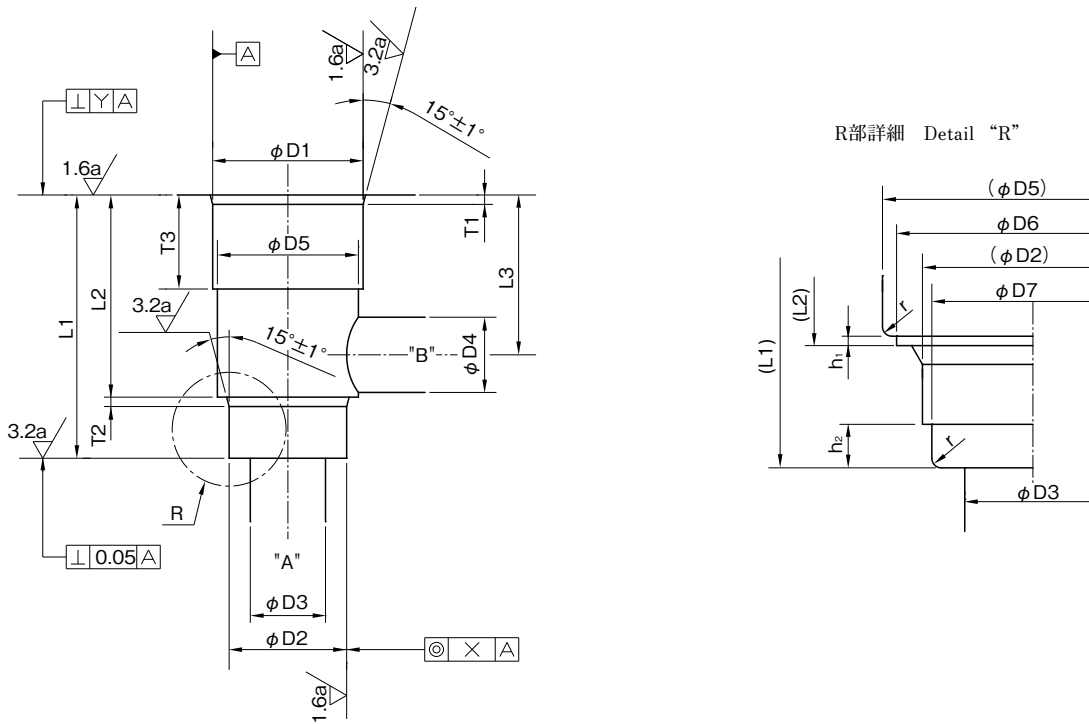
Note: The above examples are for directional control logic valves. For directional and flow control logic valves, throttle function is added, but the basic principles are the same.

■ ロジック弁取付寸法 Mounting Dimensions

YUKENロジック弁の取付寸法は、国際規格ISO 7368 (TWO-PORT SLIP-IN CARTRIDGE VALVES-CAVITIES) のキャビティ諸元に合致しています。

The mounting dimensions of Yuken Logic Valves conform to the cavity specifications conform to ISO 7368 (TWO-PORT SLIP-IN CARTRIDGE VALVES-CAVITIES).

■ カートリッジ取付寸法 Cartridge Mounting Dimensions



R部詳細 Detail "R"

大きさの呼び Valve size	L1		L2		L3 ±0.3	D1		D2		D3	D4	D5 最小 Min.
	基準寸法 Basic Dimensions	許容差 Tolerance	基準寸法 Basic Dimensions	許容差 Tolerance		基準寸法 Basic Dimensions	許容差 Tolerance	基準寸法 Basic Dimensions	許容差 Tolerance			
16	56		43		34	32	+0.039	25	+0.033 0	16		31.5
25	72		58		44	45	0	34	+0.039 0	25		44.5
32	85	+0.1	70	+0.1	52	60	+0.046	45	0	32		59.5
40	105	0	87	0	64	75	0	55	+0.046	40		74
50	122		100		72	90	+0.054	68	0	50		89
63	155		130		95	120	0	90	+0.054	63		119
80	205	+0.2	175	+0.2	130	145	+0.063	110	0	80		144
100	245	0	210	0	155	180	0	135	+0.063 0	100		179

大きさの呼び Valve size	D6	D7 最小 Min.	T1	T2	T3 +0.5 0	h1	h2 ±0.2	r 最大 Max.	X	Y
16	28.5	24.6	2	2	20					0.05
25	39.5	33.6	2.5	2.5	30	0.2	2		0.03	
32	52.5	44.6	2.5	2.5	30					
40	65	54.6	3	3	30	0.3	3	0.8		0.1
50	75	67.6	3	3	35					
63	105	89.6	4	4	40		5		0.05	
80	125	109.6	5	5	40	0.4				0.2
100	157.5	134.6	5	5	50		6			

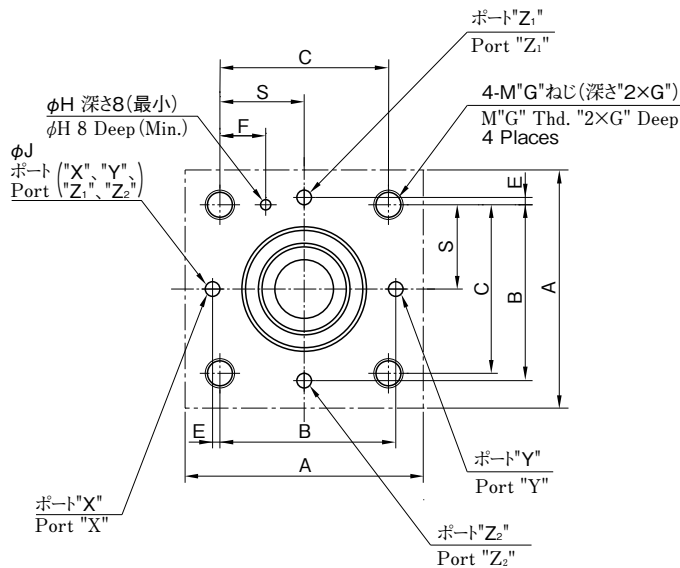
注) 指示なき寸法および角度の許容差は、JIS B 0405-m (中級) による。

Note: Tolerances for dimensions not specified conform to the intermediate class of JIS B 0405-m.



■ カバー取付寸法 Cover Mounting Dimensions

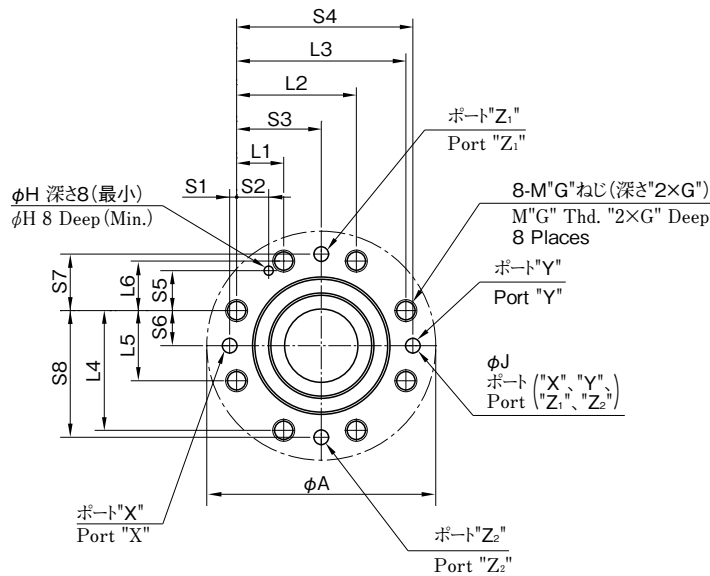
● 角フランジカバー形 Square Type Flange Cover



大きさの呼び Valve size	★1 A +1 0	B ±0.2	C ±0.2	S ±0.2	E ±0.2	F ±0.2	G	★2 H	★2,3 J
16	65	48	46	23	2	12.5	8	4	4
25	85	62	58	29	4	13	12	6	6
32	102	76	70	35	6	18	16	6	8
40	125	92.5	85	42.5	7.5	19.5	20	6	10
50	140	108	100	50	8	20	20	8	10
63	180	137.5	125	62.5	12.5	24.5	30	8	12

- ★1. Aの許容差は、削り加工のときに適用する。
- ★2. φH、φJはドリル穴とする。
- ★3. φJはポート“X”“Y”“Z<sub>1</sub>”“Z<sub>2</sub>”のうち適宜加工する。
- ★1. The tolerances in column A apply to cutting.
- ★2. φH and φJ are drilled holes.
- ★3. φJ should be drilled appropriately for X, Y, Z<sub>1</sub>, or Z<sub>2</sub>.

● 丸フランジカバー形 Round Type Flange Cover



大きさの呼び Valve size	★1 A +1 0	S1 ±0.2	S2 ±0.2	S3 ±0.2	S4 ±0.2	S5 ±0.2	S6 ±0.2	S7 ±0.2	S8 ±0.2	L1 ±0.2	L2 ±0.2	L3 ±0.2	L4 ±0.2	L5 ±0.2	L6 ±0.2	G	★2 H	★2,3 J
80	250	7.6	35	92.4	192.4	43.6	38.3	61.7	138.3	54.1	130.7	184.8	130.7	76.6	54.1	24	10	16
100	300	9.3	42.9	113.2	235.7	53.5	46.9	75.6	169.4	66.3	160.1	226.4	160.1	93.8	66.3	30	10	20

- ★1. Aの許容差は、削り加工のときに適用する。
- ★2. φH、φJは、ドリル穴とする。
- ★3. φJはポート“X”“Y”“Z<sub>1</sub>”“Z<sub>2</sub>”のうち適宜加工する。
- ★1. The tolerances in column A apply to cutting.
- ★2. φH and φJ are drilled holes.
- ★3. φJ should be drilled appropriately for X, Y, Z<sub>1</sub>, or Z<sub>2</sub>.

■ 製品体系と主なる仕様 Product Series and Main Specifications

■ 方向ロジック弁 Directional Control Logic Valves

■ 方向・流量ロジック弁 Directional & Flow Control Logic Valves

名称 Valve Type	モデル番号 Model Numbers	最高使用圧力 Max. Operating Pres. MPa	定格流量★ Rated Flow★ L/min													掲載ページ Page
			1	2	3	5	10	20	30	50	100	200	300	500	1000	
Directional Control Logic Valves Directional & Flow Control Logic Valves 方向ロジック弁 方向・流量ロジック弁	LD-16	31.5	130													10
	LD-25		350													
	LD-32		500													
	LD-40		850													
	LD-50		1400													
	LD-63		2100													
	LD-80		3400													
	LD-100		5500													
Solenoid Operated Directional Control Logic Valves 電磁切換弁付 方向ロジック弁	LDS-25	31.5	350													26
	LDS-32		500													
	LDS-40		850													
	LDS-50		1400													
	LDS-63		2100													

★定格流量は、クッションなしポペット形で、かつ、ばねが組み込まれていない弁において、使用油粘度35 mm<sup>2</sup>/s時の圧力降下値が約0.3 MPaとなる概略の値です。

★: The rated flow is rough value of the poppet type valve without cushion and spring at pressure drop of approx. 0.3 MPa and fluid viscosity of 35 mm<sup>2</sup>/s.

■ リリーフロジック弁 Relief Logic Valves

名称 Valve Type	モデル番号 Model Numbers	最高使用圧力 Max. Operating Pres. MPa	最大流量 Rated Flow L/min													掲載ページ Page
			1	2	3	5	10	20	30	50	100	200	300	500	1000	
Relief Logic Valves リリーフロジック弁	LB-16	31.5	125													36
	LB-25		250													
	LB-32		500													
	LB-50		1200													
Solenoid Controlled Relief Logic Valves 電磁切換弁付 リリーフロジック弁	LBS-16	31.5	125													40
	LBS-25		250													
	LBS-32		500													
	LBS-50		1200													

■ 特殊仕様品

ポペット摺動部からの圧油の漏れを防止するためポペット外周部にOリングを設けた機種も別途用意しております。

■ Special Specifications

Also available are special models with O-ring sealed poppets to prevent oil leakage through poppet clearances. For details, please contact us.

## — 使用上の注意 Instructions —

## ■ 使用油

## ● 種類

下表に示す作動油がご使用になれます。  
いずれの作動油をご使用になっても、仕様などに変わりありません。

石油系作動油 Petroleum base oil	ISO VG32または46相当品をご使用ください。 Use fluids equivalent to ISO VG 32 or VG 46.
合成作動油 Synthetic Fluids	りん酸エステル系または脂肪酸エステル系をご使用ください。 ただし、りん酸エステル系の場合にはシール類が特殊（ふっ素ゴム）となりますので、モデル番号の頭に「F-」を付してご指定ください。 Use phosphate ester or polyol ester fluids. For phosphate ester types, special seals (fluoro-rubber) are required. Add "F-" at the head of the model number when ordering.
水成形作動油 Water-containing Fluid	水-グリコール系をご使用ください。 Use water-glycol Fluid.

注) 上記以外の作動油をご使用の場合には、別途ご相談ください。

Note: For use with hydraulic fluids other than those listed above, please consult your Yuken representatives in advance.

## ■ Hydraulic Fluids

## ● Types

Any type of hydraulic fluid listed in the table below can be used.  
There is no change in specification and performance which every hydraulic fluid is used.

## ● 粘度と油温

下表に示す粘度と油温の両条件を満足させる範囲でご使用ください。

## ● Viscosity and Oil Temperature

Use valves within the viscosity and oil temperature ranges of hydraulic fluids as specified below.

名 称 Valve	粘 度 Viscosity	油 温 Temperature
方向ロジック弁 方向・流量ロジック弁 電磁切換弁付方向ロジック弁 リリーフロジック弁 電磁切換弁付リリーフロジック弁 <sup>★1</sup> Directional control logic valves Directional and flow control logic valves Solenoid operated directional control logic valves Relief logic valves Solenoid controlled relief logic valves <sup>★1</sup>	15~400 mm <sup>2</sup> /s	-15~+70 °C

★1 ショック防止弁付 (LBS-※-※- $\frac{3}{4}$ ) の場合は、粘度15~200 mm<sup>2</sup>/sの範囲でご使用ください。

★1 In case of the valve with vent restrictor (LBS-※-※- $\frac{3}{4}$ ), use the valve within the viscosity range of 15~200 mm<sup>2</sup>/s.

## ● 異物の混入防止について

使用中の異物はしばしば弁の正常な作動を妨げますので、使用油を常に清浄（汚染度：NAS12級以内）に保つとともに25μm以下の管路用フィルタをご使用ください。

## ● Control of Contamination

Contamination in the hydraulic fluid often affects proper valve operation. Always keep the hydraulic fluid clean. Please maintain the degree of contamination within NAS grade 12. Use 25μm or finer line filter.

## ■ 圧力降下特性について

ロジック弁の圧力降下特性は使用油粘度35 mm<sup>2</sup>/s、比重0.850における値です。これ以外の条件でご使用になる場合は下記事項によりそれぞれの値をお求めください。

## ■ Pressure Drop Characteristics

The pressure drop characteristics of the Logic Valves are those based on fluid viscosity 35 mm<sup>2</sup>/s and specific gravity 0.850. When using the valves in conditions other than the above mentioned, find appropriate valves referring to the following table and formula.

● 粘度変化に対しては下表の係数を乗じてください。

For change of viscosity, multiply by the factors in the table below.

粘度 Viscosity	mm <sup>2</sup> /s	15	20	30	40	50	60	70	80	90	100
係 数 Factor		0.81	0.87	0.96	1.03	1.09	1.14	1.19	1.23	1.27	1.30

● 比重変化に対しては $\Delta P' = \Delta P \cdot \frac{G'}{G}$  によってお求めください。

ただし、 $\Delta P$ （圧力降下特性値）は線図の値、 $G$ （比重）は0.850です。

For change of gravity ( $G'$ ), the pressure drop ( $\Delta P'$ ) may be obtained from the following formula  $\Delta P' = \Delta P \cdot G' / G$ .

In this case, however, note that  $\Delta P$  should be referred to the curve in the chart, and  $G$  is 0.850 specific gravity.

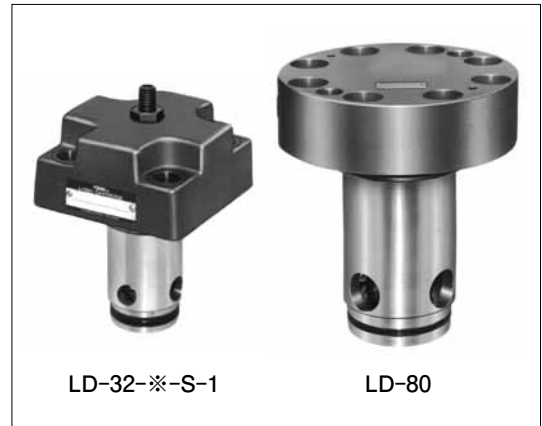
■ 方向ロジック弁、方向・流量ロジック弁 (LD)

Directional Control Logic Valves  
Directional & Flow Control Logic Valves

パイロットラインの圧力信号で回路の開閉をする2方向弁で、方向制御弁または方向制御と流量制御を兼備した多機能弁として使用されます。制御目的に応じて最適の弁が選べるよう、各種制御弁を付加したカバーが標準化されております。

The valves mentioned above are 2-way directional valves designed to open and close the circuits in accordance with pressure signals from the pilot lines. They are used as multifunctional valves for controlling flow directions or flow directions and rates.

Standard covers provided with a choice of several control valves are available so that optimum valves can be selected for control purposes.



■ 仕様 Specifications

モデル番号 Model No.	定格流量★ Rated Flow L/min	最高使用圧力 Max. Operating Pres. MPa	クラッキング圧力 Cracking Pres. MPa	ポペット面積比 Poppet Area Ratio	質量 Mass kg
LD- 16-※-※-※-※-12	130	31.5	無記号：ばねなし None No spring  05：0.05A→B 0.1 B→A  20：0.2 A→B 0.4 B→A	2：1 (環状面積) Annular Area 50%	1.6
LD- 25-※-※-※-※-12	350				3.0
LD- 32-※-※-※-※-12	500				5.3
LD- 40-※-※-※-※-12	850				9.1
LD- 50-※-※-※-※-12	1400				14.8
LD- 63-※-※-※-※-12	2100				29.8
LD- 80-※-※-※-※-11	3400				48
LD-100-※-※-※-※-11	5500				86

★定格流量は、クッションなしポペット形で、かつ、ばねが組み込まれていない弁において、使用油粘度35 mm<sup>2</sup>/s時の圧力降下値が約0.3 MPaとなる概略の値です。

★：The rated flow is rough value of the poppet type valve without cushion and spring at pressure drop of approx. 0.3 MPa and fluid viscosity of 35 mm<sup>2</sup>/s.

■ モデル番号の構成 Model Number Designation

LD	-32	-05	-S	-1	-X	05	-12
シリーズ番号 Series Number	大きさの呼び Valve Size	クラッキング圧力 (A → B) Cracking Pres. (A to B)	ポペット形状★ <sup>1</sup> Poppet Shape ★ <sup>1</sup>	カバー形式 (次ページ参照) Cover Type (See Next Page)	オリフィス位置★ <sup>2</sup> Location of Orifice ★ <sup>2</sup>	オリフィスの呼び★ <sup>2</sup> Designation of Orifice ★ <sup>2</sup>	デザイン番号 Design Number
LD：方向ロジック弁 Directional Control Logic Valve	16 25 32 40 50	無記号：ばねなし None : No Spring	無記号：クッションなし None : No Cushion S：クッション付 With Cushion	無記号 None 4 5	無記号：オリフィスなし None : No Orifice X：パイロットポート X Pilot Port X Z1：パイロットポート Z <sub>1</sub> Pilot Port Z <sub>1</sub> S：スプリングに通じるポート Port Leading to Spring	12, 13 ページ参照 Refer to pages 12 to 13	12
LD：方向・流量ロジック弁 Directional and Flow Control Logic Valve	63 80 100	05：0.05 MPa 20：0.2 MPa	S：クッション付 With Cushion	1 2 3			11

★<sup>1</sup> ポペット形状

クッションなしは高速切換に、クッション付はショックレス切換に適しています。

★<sup>1</sup> Poppet Shape

The type without a cushion and the type with a cushion are both suitable for high-speed shifting and shockless shifting respectively.

★<sup>2</sup> オリフィス位置・オリフィスの呼び

複数のオリフィスを使用の場合には、X、Z1、Sの順で取付ポート、呼びをご指示ください。

(例) LD-32-05-S-4-Z105S10-12

★<sup>2</sup> Location of Orifice, Designation of Orifice.

If two or more orifices are used, specify mounting ports and designation in the order of X, Z1 and S.

EX: LD-32-05-S-4-Z105S10-12

## カバー形式一覧表 List of Cover Types

機種 Valve	カバー形式記号 Cover type Code	カバー形式 Cover Type	油圧図記号 Graphic Symbols	オリフィス位置 Location of Orifice
Directional Control Logic Valves 方向ロジック弁	(無記号) (None)	標準 Standard		X
	(4)	チェック弁付 With check valve		Z1 S
	(5)	シャトル弁付 With shuttle valve		X Z1
Directional & Flow Control Logic Valves 方向・流量ロジック弁	(1)	ストローク調整付 With stroke adjuster		X
	(2)	チェック弁・ストローク調整付 With check valve and stroke adjuster		Z1 S
	(3)	シャトル弁・ストローク調整付 With shuttle valve and stroke adjuster		X Z1

注) 1. 各カバー形式はパイロットラインの接続の仕方で機能が異なります。詳細は4ページを参照ください。

2. LD-80、100の場合にはカバー形式は“無記号”および“1”のみ用意されています。

Notes: 1) The functions of the cover types vary according to the method of pilot line connection.

2) For LD-80 and LD-100, only cover type code of "None" and "1" are available.

### 使用上の注意

#### ● 流れの方向

方向ロジック弁はA→B、B→Aいずれの流れも可能です。

方向・流量ロジック弁はA→Bの流れのみ可能です。

#### ● 高圧使用時のオリフィス径について

20 MPa以上の圧力でご使用の場合には、カバー形式一覧表に示すオリフィス位置に、下表のオリフィス径以下のオリフィスを必ず設けてください。

### Instructions

#### ● Flow direction

In the directional control logic valves, both flow directions are possible: A to B and B to A. In the directional and flow control logic valves, only a flow direction A to B is possible.

#### ● Orifice diameters in high-pressure service

If logic valves are used at pressures above 20 MPa, be sure to provide orifice with diameters less than specified below at the orifice locations shown in the list of cover types above.

#### ● 圧力20 MPa以上の場合の最大オリフィス径 (mm)

Max. orifice diameters (mm) under pressures above 20 MPa

ロジック弁 大きさの呼び Valve size of logic valve		16	25	32	40	50	63	80	100
オリフィス Orifice	呼び Designation of orifice	12	12	14	16	18	20	25	25
	径 Dia. mm	1.2	1.2	1.4	1.6	1.8	2.0	2.5	2.5

■ オリフィスについて

パイロットラインのオリフィス径を変えることにより、弁の応答時間およびショックの程度を調整することができます。最適なオリフィス径を選定することにより、良好な応答性とショックレス効果が得られます。

● オリフィス選定方法

オリフィス径は応答時間とオリフィス前後の圧力差を設定すれば、図-1、2を利用して求めることができます。

(例)

モデル番号: LD-40 (クッションなしポペット)

オリフィス前後の圧力差: 5 MPa

必要とする応答時間: 0.1 sの場合のオリフィス径を求める。

図-1に破線で示すように線を引きパイロット流量を求める。

この場合は14 L/minとなる。

図-2に破線で示すように線を引き交点を求める。交点が求めるオリフィス径であり、この場合はφ2.0が求められる。

注) 1. ここでいう応答時間は電磁切換弁のソレノイドを“ON”にしてから主弁が全ストロークして全閉に至るまでの時間です。

■ Orifices

Valve response time and shock level can be adjusted by changing the orifice diameter on the pilot line. Favorable response and shockless effect can be obtained by selecting an optimum orifice diameter.

● How to select orifices

An orifice diameter can be obtained by using figs. 1 and 2 only if a response time and a pressure differential at the orifice are determined.

Example:

Model No.: LD-40 (poppet without cushion)

Pressure differential at orifice: 5 MPa

Necessary response time: 0.1 s.

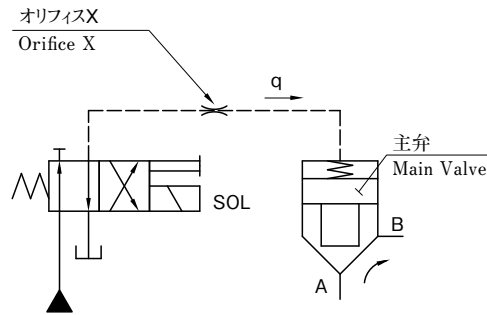
Under these conditions, obtain the orifice diameter.

Obtain the pilot flow rate by drawing lines in Fig. 1 as shown by the dotted lines. In this example, it is 14 L/min.

Draw lines in Fig. 2 as shown by the dotted lines to obtain the cross-section. In this example, it is 2.0 mm.

Notes:

1) The response time refers to the time from when the solenoid of the solenoid operated directional valve is energised to when the main valve fully closes after full stroke.



2. 20 MPa以上の圧力で使用する場合には、最大オリフィス径に制限があります。詳細は11ページの「使用上の注意」を参照ください。

2) If logic valves are used at pressure above 20 MPa, maximum orifice diameters are limited. For details, see “Instructions” on page 11.

図-1 パイロット流量—応答時間（閉時間）特性  
Fig.1 Pilot Flow Rate vs. Response Time Characteristics

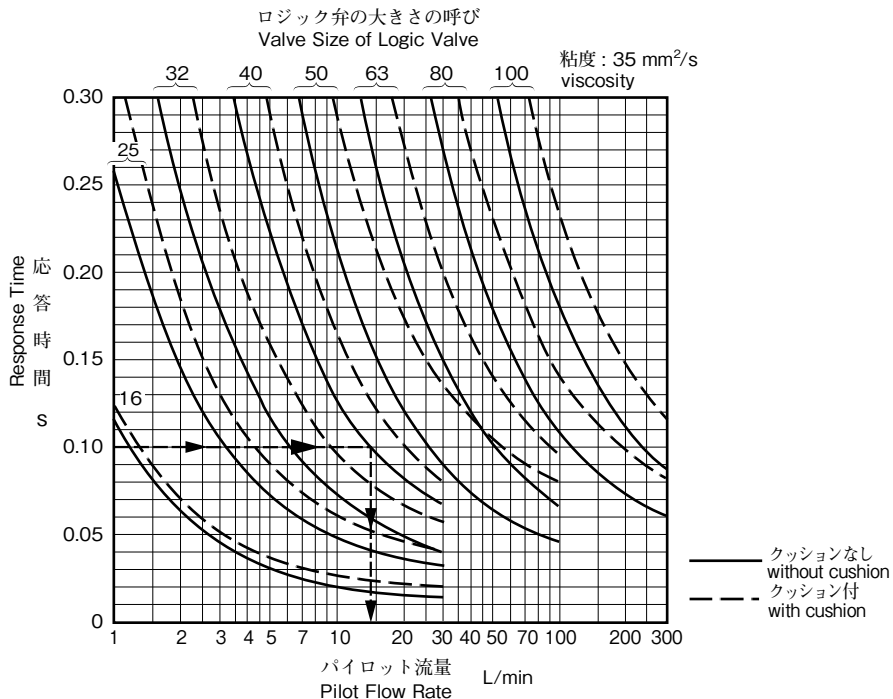
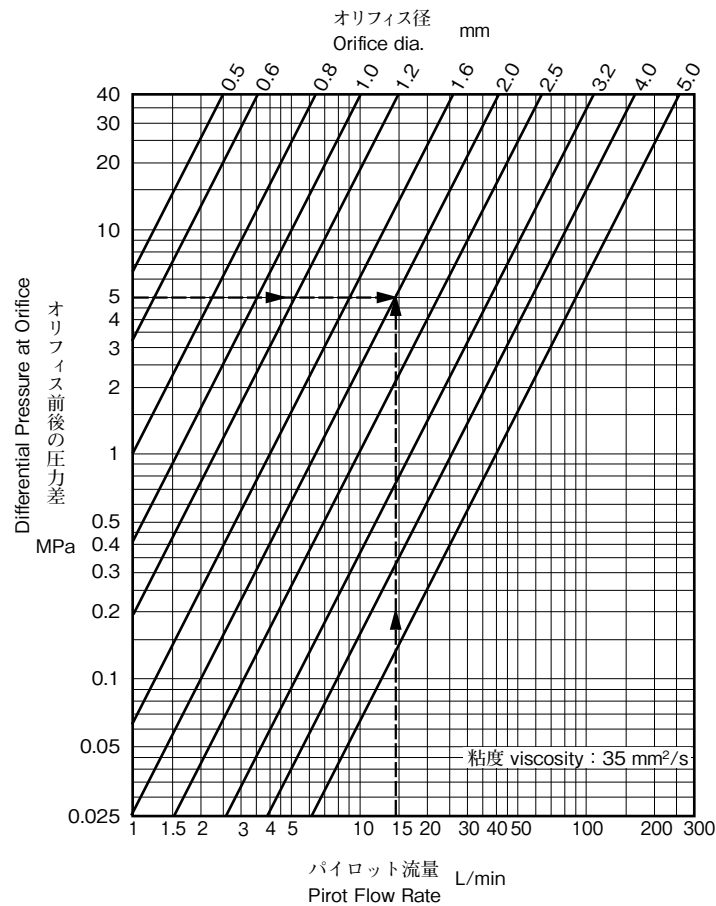


図-2 パイロット流量－差圧特性 Fig. 2 Pilot Flow Rate vs. Differential Pressure Characteristics



●オリフィス形式と標準オリフィス径 Orifice types and standard orifice diameters

オリフィス形式に対する標準オリフィス径を下表に示します。

Standard orifice diameters for orifice types are shown below.

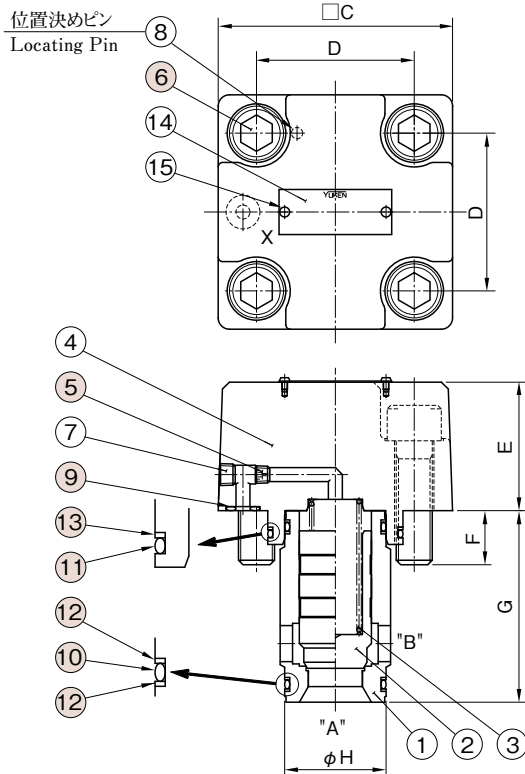
標準オリフィス Standard Orifice		オリフィス形式 Orifice Type			
オリフィスの呼び Designation of Orifice	オリフィス径“d”mm Orifice Dia. "d"	TP-OPM -4×d	TP-OPT -1/16×d	TP-OPT -1/8×d	TP-OPT -3/8×d
05	0.5	○	○	—	—
06	0.6	○	○	—	—
08	0.8	○	○	○	—
10	1.0	○	○	○	—
12	1.2	○	○	○	—
14	1.4	○	○	○	—
16	1.6	○	○	○	○
18	1.8	—	○	○	○
20	2.0	—	○	○	○
25	2.5	—	○	○	○
32	3.2	—	—	○	○
40	4.0	—	—	—	○
50	5.0	—	—	—	○
推奨締付トルク Recommended tightening torque Nm		1.7	5.5	10.5	50

注) ロジック弁とオリフィス形式の組合せについては該当する外形寸法図 (14～21ページ) を参照ください。

Note: For combination of logic valves with orifice types, see the dimensional and structural drawing (on pages 14 to 21).

方向ロジック弁 (標準)  
 Directional Control Logic Valves (Standard)  
 LD-16/25/32/40/50/63-※-※

カバー形式 Cover Type	油圧図記号 Graphic Symbol	オリフィス位置 Location of Orifice
無記号：標準 None : Standard		X



●寸法表 Dimensions

モデル番号 Model No.	C	D	E	F	G	H	⑥取付ボルト (六角穴付ボルト) Mounting Bolts (Socket Head Cap Screw)
LD-16-※-※	67	46	40	16	56	25	M 8 × 40L
LD-25-※-※	87	58	46	20	72	34	M12 × 45L
LD-32-※-※	104	70	57	24	85	45	M16 × 55L
LD-40-※-※	127	85	67	33	105	55	M20 × 70L
LD-50-※-※	142	100	84	37	122	68	M20 × 90L
LD-63-※-※	180	125	100	43	155	90	M30 × 100L

●⑤オリフィスX形式一覧表  
 List of Orifice X Types

モデル番号 Model No.	オリフィス形式 Orifice Type
LD-16-※-※	TP-OPT- $\frac{1}{16}$ × d
LD-25-※-※	
LD-32-※-※	
LD-40-※-※	TP-OPT- $\frac{1}{8}$ × d
LD-50-※-※	
LD-63-※-※	

注) オリフィス形式中の“d”部には実際に必要とする標準オリフィス径 (13ページ参照) を記入ください。

Note: In “d” in the orifice type, specify the standard orifice diameter actually required (see page 13).

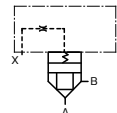
●シーラー一覧表 List of Seals

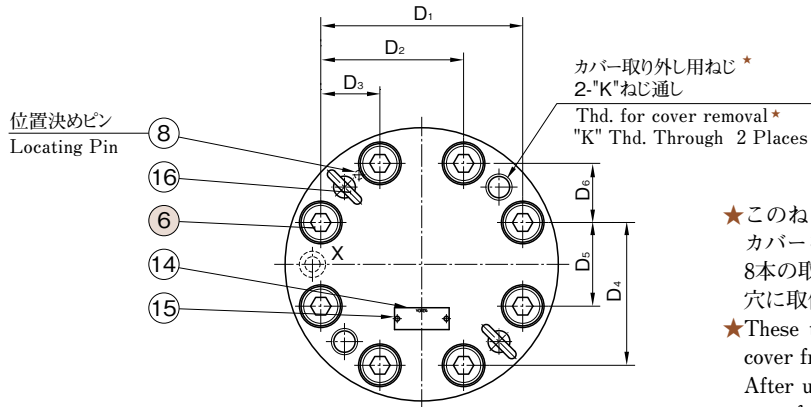
照号 Item	部品名称 Name of Parts	部 品 番 号 Part Numbers						個数 Qty.
		LD-16-※-※	LD-25-※-※	LD-32-※-※	LD-40-※-※	LD-50-※-※	LD-63-※-※	
9	Oリング O-Ring	JIS B 2401-1B-P9	JIS B 2401-1B-P9	JIS B 2401-1B-P11	JIS B 2401-1B-P14	JIS B 2401-1B-P14	JIS B 2401-1B-P15	1
10	Oリング O-Ring	AS 568-020	AS 568-122	AS 568-129	AS 568-136	AS 568-144	JIS B 2401-1B-G85	2
11	Oリング O-Ring	AS 568-024	AS 568-129	AS 568-139	AS 568-148	JIS B 2401-1B-G85	JIS B 2401-1B-G115	1
12	バックアップリング Back Up Ring	5701-VK413070-4	5702-VK413072-0	5702-VK413073-8	5704-VK413075-3	5705-VK413077-9	5705-VK413191-8	4
13	バックアップリング Back Up Ring	5701-VK413071-2	5702-VK413073-8	5703-VK413074-6	5704-VK413076-1	5705-VK413191-8	5706-VK413192-6	1

注) AS568のOリングは材質：NBR、硬度：H<sub>S</sub>90です。  
 Note: For O-ring “AS 568”, material: NBR, hardness: H<sub>S</sub>90.

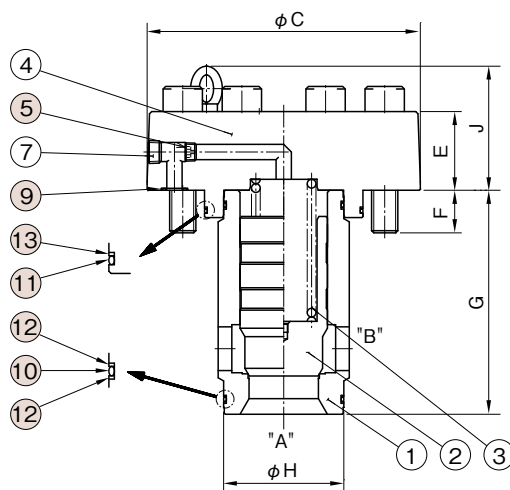


## 方向ロジック弁 (標準) Directional Control Logic Valves (Standard) LD-80/100-※-※

カバー形式 Cover Type	油圧図記号 Graphic Symbol	オリフィス位置 Location of Orifice
無記号：標準 None : Standard		X



- ★このねじ穴は、分解時にブロックのキャビティーからカバーを抜き出すことを容易にするためのねじです。8本の取付ボルト⑥を取り外した後、この2箇所のねじ穴に取付ボルト⑥を均等にねじ込んでください。
- ★These two threaded holes are for easy pull out of the cover from the cavity of the block after disassembly. After unscrewing the 8 pcs. mounting bolts ⑥, screw 2 pcs. of the bolts ⑥ equally in these threaded holes.



### ●⑤オリフィスX形式一覧表

#### List of Orifice X Types

モデル番号 Model No.	オリフィス形式 Orifice Type
LD-80-※-※ LD-100-※-※	TP-OPT- $\frac{3}{8}$ ×d

注) オリフィス形式中の“d”部には実際に必要とする標準オリフィス径 (13ページ参照) を記入ください。

Note: In “d” in the orifice type, specify the standard orifice diameter actually required (see page 13).

### ●寸法表 Dimensions

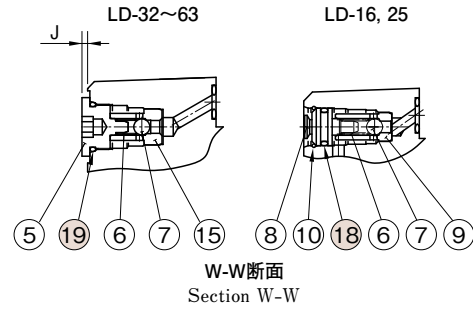
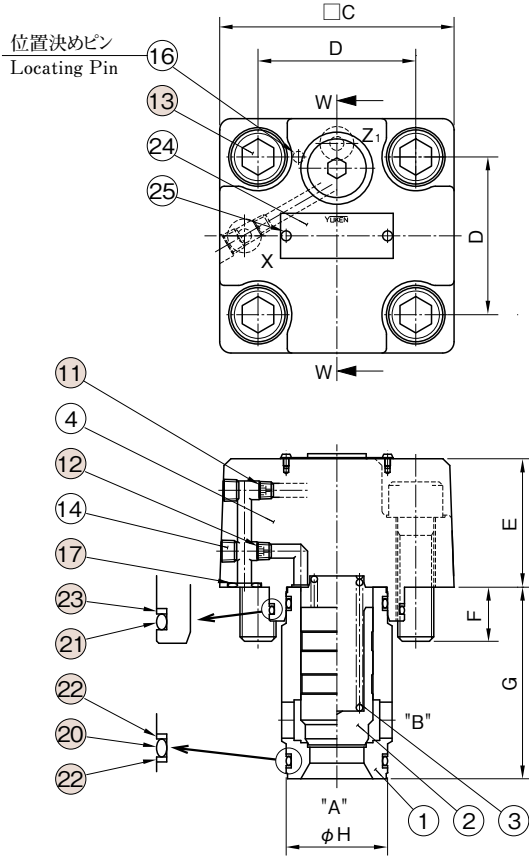
モデル番号 Model No.	C	D <sub>1</sub>	D <sub>2</sub>	D <sub>3</sub>	D <sub>4</sub>	D <sub>5</sub>	D <sub>6</sub>	E	F	G	H	J	K	⑥取付ボルト (六角穴付ボルト) Mounting Bolts (Socket Head Cap Screw)
LD-80-※-※	250	184.8	130.7	54.1	130.7	76.6	54.1	72	39	205	110	113.5	M24	M24×110L
LD-100-※-※	300	226.4	160.1	66.3	160.1	93.8	66.3	90	51	245	135	131.5	M30	M30×140L

### ●シーラー一覧表 List of Seals

照号 Item	部品名称 Name of Parts	部品番号 Part Numbers		個数 Qty.
		LD-80-※-※	LD-100-※-※	
9	Oリング O-Ring	JIS B 2401-1B-P20	JIS B 2401-1B-P25	1
10	Oリング O-Ring	JIS B 2401-1B-G105	JIS B 2401-1B-G130	2
11	Oリング O-Ring	JIS B 2401-1B-G140	JIS B 2401-1B-G170	1
12	バックアップリング Back Up Ring	5707-VK413208-0	5708-VK413214-8	4
13	バックアップリング Back Up Ring	5707-VK413209-8	5708-VK413215-5	1

方向ロジック弁 (チェック弁付)  
 Directional Control Logic Valves (With Check Valve)  
 LD-16 / 25 / 32 / 40 / 50 / 63-※-※-4

カバー形式 Cover Type	油圧図記号 Graphic Symbol	オリフィス位置 Location of Orifice
4 : チェック弁付 With Check Valve		Z <sub>1</sub> S



●オリフィス形式一覧表 List of Orifice

モデル番号 Model No.	オリフィス形式 Orifice Type	
	①オリフィスZ <sub>1</sub> Orifice Z <sub>1</sub>	②オリフィスS Orifice S
LD-16-※-※-4	TP-OPT-1/16×d	
LD-25-※-※-4		
LD-32-※-※-4		
LD-40-※-※-4		
LD-50-※-※-4	TP-OPT-1/8×d	
LD-63-※-※-4		

注) オリフィス形式中の“d”部には実際に必要とする標準オリフィス径(13ページ参照)を記入ください。  
 Note: In “d” in the orifice type, specify the standard orifice diameter actually required (see page 13).

●寸法表 Dimensions

モデル番号 Model No.	C	D	E	F	G	H	J	⑬取付ボルト (六角穴付ボルト) Mounting Bolts (Socket Head Cap Screw)
LD-16-※-※-4	67	46	40	16	56	25	—	M 8 × 40L
LD-25-※-※-4	87	58	46	20	72	34	—	M12 × 45L
LD-32-※-※-4	104	70	57	24	85	45	2.5	M16 × 55L
LD-40-※-※-4	127	85	67	33	105	55	2.5	M20 × 70L
LD-50-※-※-4	142	100	84	37	122	68	3	M20 × 90L
LD-63-※-※-4	180	125	100	43	155	90	3	M30 × 100L

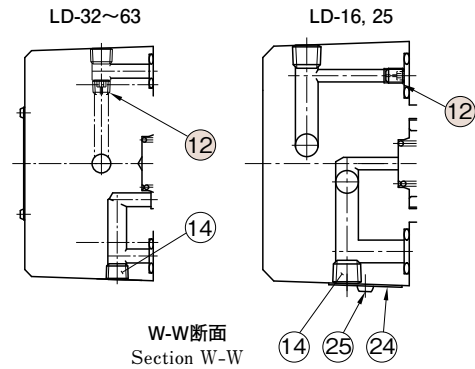
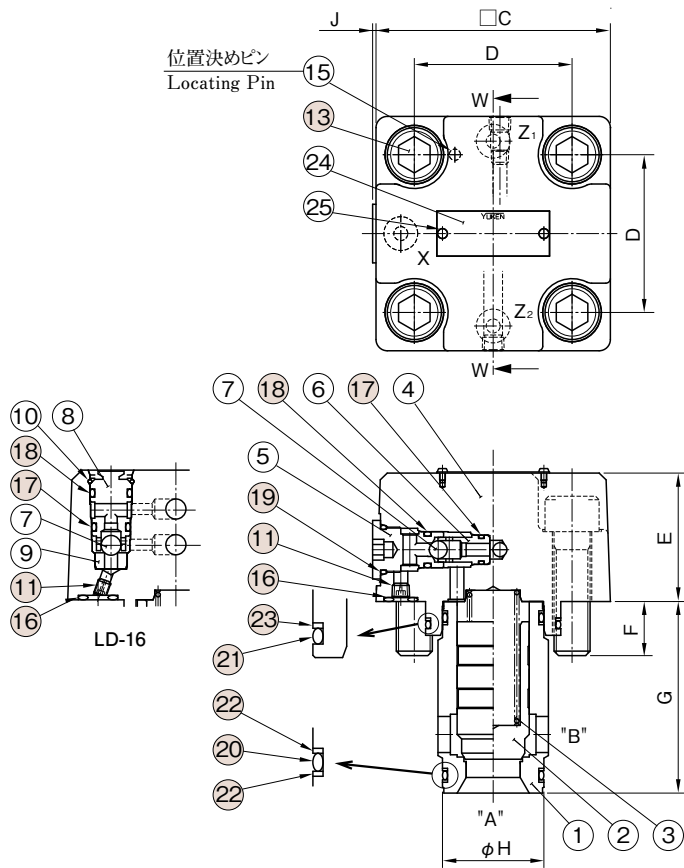
●シーラー一覧表 List of Seals

照号 Item	部品名称 Name of Parts	部 品 番 号 Part Numbers						個数 Qty.
		LD-16-※-※-4	LD-25-※-※-4	LD-32-※-※-4	LD-40-※-※-4	LD-50-※-※-4	LD-63-※-※-4	
17	Oリング O-Ring	JIS B 2401-1B-P9	JIS B 2401-1B-P9	JIS B 2401-1B-P11	JIS B 2401-1B-P14	JIS B 2401-1B-P14	JIS B 2401-1B-P15	2
18	Oリング O-Ring	JIS B 2401-1B-P10	JIS B 2401-1B-P10	—	—	—	—	1
19	Oリング O-Ring	—	—	JIS B 2401-1B-P18	JIS B 2401-1B-P18	JIS B 2401-1B-P21	JIS B 2401-1B-P21	1
20	Oリング O-Ring	AS 568-020	AS 568-122	AS 568-129	AS 568-136	AS 568-144	JIS B 2401-1B-G85	2
21	Oリング O-Ring	AS 568-024	AS 568-129	AS 568-139	AS 568-148	JIS B 2401-1B-G85	JIS B 2401-1B-G115	1
22	バックアップリング Back Up Ring	5701-VK413070-4	5702-VK413072-0	5702-VK413073-8	5704-VK413075-3	5705-VK413077-9	5705-VK413191-8	4
23	バックアップリング Back Up Ring	5701-VK413071-2	5702-VK413073-8	5703-VK413074-6	5704-VK413076-1	5705-VK413191-8	5706-VK413192-6	1

注) AS568のOリングは材質 : NBR、硬度 : H<sub>S</sub>90です。  
 Note: For O-ring “AS 568”, material: NBR, hardness: H<sub>S</sub>90.

方向ロジック弁 (シャトル弁付)  
 Directional Control Logic Valves (With Shuttle Valve)  
 LD-16 / 25 / 32 / 40 / 50 / 63-※-※-5

カバー形式 Cover Type	油圧図記号 Graphic Symbol	オリフィス位置 Location of Orifice
5 : シャトル弁付 With Shuttle Valve		X Z <sub>1</sub>



●オリフィス形式一覧表 List of Orifice

モデル番号 Model No.	オリフィス形式 Orifice Type	
	①オリフィスX Orifice X	②オリフィスZ <sub>1</sub> Orifice Z <sub>1</sub>
LD-16-※-※-5	TP-OPM- 4 × d	
LD-25-※-※-5	TP-OPM- 4 × d	
LD-32-※-※-5	TP-OPT-1/16 × d	
LD-40-※-※-5	TP-OPT-1/16 × d	
LD-50-※-※-5	TP-OPT-1/8 × d	
LD-63-※-※-5	TP-OPT-1/8 × d	

注) オリフィス形式中の“d”部には実際に必要とする標準オリフィス径(13ページ参照)を記入ください。  
 Note: In “d” in the orifice type, specify the standard orifice diameter actually required (see page 13).

●寸法表 Dimensions

モデル番号 Model No.	C	D	E	F	G	H	J	⑬取付ボルト (六角穴付ボルト) Mounting Bolts (Socket Head Cap Screw)
LD-16-※-※-5	67	46	40	16	56	25	—	M 8 × 40L
LD-25-※-※-5	87	58	46	20	72	34	2	M12 × 45L
LD-32-※-※-5	104	70	57	24	85	45	1.5	M16 × 55L
LD-40-※-※-5	127	85	67	33	105	55	1.5	M20 × 70L
LD-50-※-※-5	142	100	84	37	122	68	1.5	M20 × 90L
LD-63-※-※-5	180	125	100	43	155	90	0.5	M30 × 100L

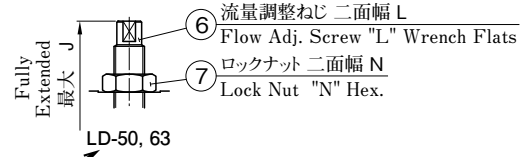
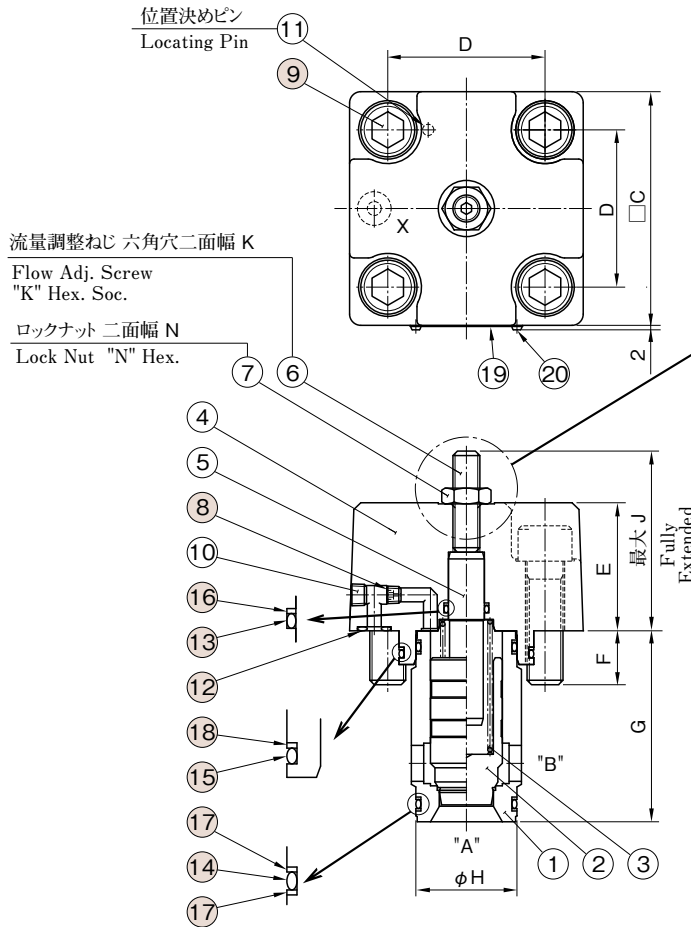
●シール一覧表 List of Seals

照号 Item	部品名称 Name of Parts	部品番号 Part Numbers						個数 Qty.
		LD-16-※-※-5	LD-25-※-※-5	LD-32-※-※-5	LD-40-※-※-5	LD-50-※-※-5	LD-63-※-※-5	
16	Oリング O-Ring	JIS B 2401-1B-P9	JIS B 2401-1B-P9	JIS B 2401-1B-P11	JIS B 2401-1B-P14	JIS B 2401-1B-P14	JIS B 2401-1B-P15	3
17	Oリング O-Ring	JIS B 2401-1B-P9	JIS B 2401-1B-P10	JIS B 2401-1B-P10	JIS B 2401-1B-P10	JIS B 2401-1B-P14	JIS B 2401-1B-P14	1
18	Oリング O-Ring	JIS B 2401-1B-P10	JIS B 2401-1B-P12	JIS B 2401-1B-P12	JIS B 2401-1B-P12	JIS B 2401-1B-P16	JIS B 2401-1B-P16	1
19	Oリング O-Ring	—	JIS B 2401-1B-P18	JIS B 2401-1B-P18	JIS B 2401-1B-P18	JIS B 2401-1B-P21	JIS B 2401-1B-P21	1
20	Oリング O-Ring	AS 568-020	AS 568-122	AS 568-129	AS 568-136	AS 568-144	JIS B 2401-1B-G85	2
21	Oリング O-Ring	AS 568-024	AS 568-129	AS 568-139	AS 568-148	JIS B 2401-1B-G85	JIS B 2401-1B-G115	1
22	バックアップリング Back Up Ring	5701-VK413070-4	5702-VK413072-0	5702-VK413073-8	5704-VK413075-3	5705-VK413077-9	5705-VK413191-8	4
23	バックアップリング Back Up Ring	5701-VK413071-2	5702-VK413073-8	5703-VK413074-6	5704-VK413076-1	5705-VK413191-8	5706-VK413192-6	1

注) AS568のOリングは材質：NBR、硬度：H<sub>s</sub>90です。Note: For O-ring “AS 568”, material: NBR, hardness: H<sub>s</sub>90.

**方向・流量ロジック弁(ストローク調整付)**  
**Directional and Flow Control Logic Valves**  
**(With Stroke Adjuster)**  
**LD-16 / 25 / 32 / 40 / 50 / 63-※-S-1**

カバー形式 Cover Type	油圧図記号 Graphic Symbol	オリフィス位置 Location of Orifice
1: ストローク調整付 With Stroke Adjuster		X



●⑧オリフィスX形式一覧表  
 List of Orifice X Types

モデル番号 Model No.	オリフィス形式 Orifice Type
LD-16-※-S-1	TP-OPT- $\frac{1}{16} \times d$
LD-25-※-S-1	
LD-32-※-S-1	
LD-40-※-S-1	TP-OPT- $\frac{1}{8} \times d$
LD-50-※-S-1	
LD-63-※-S-1	

注) オリフィス形式中の“d”部には実際に必要とする標準オリフィス径 (13ページ参照) を記入ください。

Note: In “d” in the orifice type, specify the standard orifice diameter actually required (see page 13).

●寸法表 Dimensions

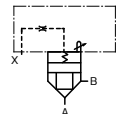
モデル番号 Model No.	C	D	E	F	G	H	J	K	L	N	⑨取付ボルト (六角穴付ボルト) Mounting Bolts (Socket Head Cap Screw)
LD-16-※-S-1	67	46	40	16	56	25	56	5	—	17	M 8 × 40L
LD-25-※-S-1	87	58	46	20	72	34	65	6	—	19	M12 × 45L
LD-32-※-S-1	104	70	57	24	85	45	80	6	—	19	M16 × 55L
LD-40-※-S-1	127	85	67	33	105	55	102	8	—	24	M20 × 70L
LD-50-※-S-1	142	100	84	37	122	68	132	—	14	30	M20 × 90L
LD-63-※-S-1	180	125	100	43	155	90	162	—	19	41	M30 × 100L

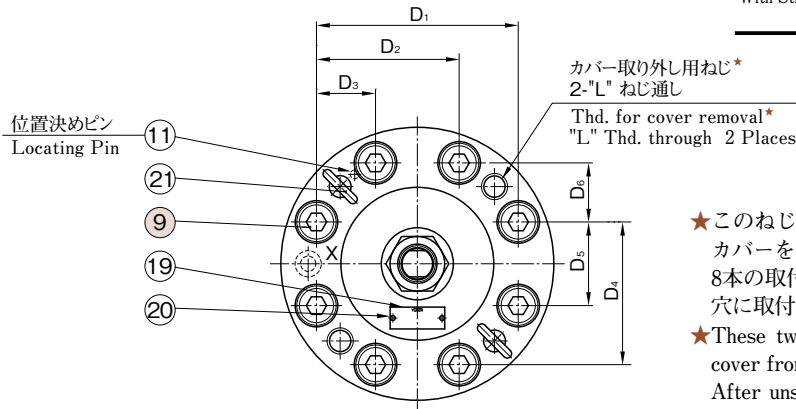
●シーラー一覧表 List of Seals

照号 Item	部品名称 Name of Parts	部品番号 Part Numbers						個数 Qty.
		LD-16-※-S-1	LD-25-※-S-1	LD-32-※-S-1	LD-40-※-S-1	LD-50-※-S-1	LD-63-※-S-1	
12	Oリング O-Ring	JIS B 2401-1B-P9	JIS B 2401-1B-P9	JIS B 2401-1B-P11	JIS B 2401-1B-P14	JIS B 2401-1B-P14	JIS B 2401-1B-P15	1
13	Oリング O-Ring	JIS B 2401-1B-P8	JIS B 2401-1B-P10	JIS B 2401-1B-P16	JIS B 2401-1B-P21	JIS B 2401-1B-P26	JIS B 2401-1B-P34	1
14	Oリング O-Ring	AS 568-020	AS 568-122	AS 568-129	AS 568-136	AS 568-144	JIS B 2401-1B-G85	2
15	Oリング O-Ring	AS 568-024	AS 568-129	AS 568-139	AS 568-148	JIS B 2401-1B-G85	JIS B 2401-1B-G115	1
16	バックアップリング Back Up Ring	5701-VK413831-9	5702-VK413832-7	5703-VK413833-5	5704-VK413834-3	5705-VK413835-0	5706-VK413836-8	1
17	バックアップリング Back Up Ring	5701-VK413070-4	5702-VK413072-0	5702-VK413073-8	5704-VK413075-3	5705-VK413077-9	5705-VK413191-8	4
18	バックアップリング Back Up Ring	5701-VK413071-2	5702-VK413073-8	5703-VK413074-6	5704-VK413076-1	5705-VK413191-8	5706-VK413192-6	1

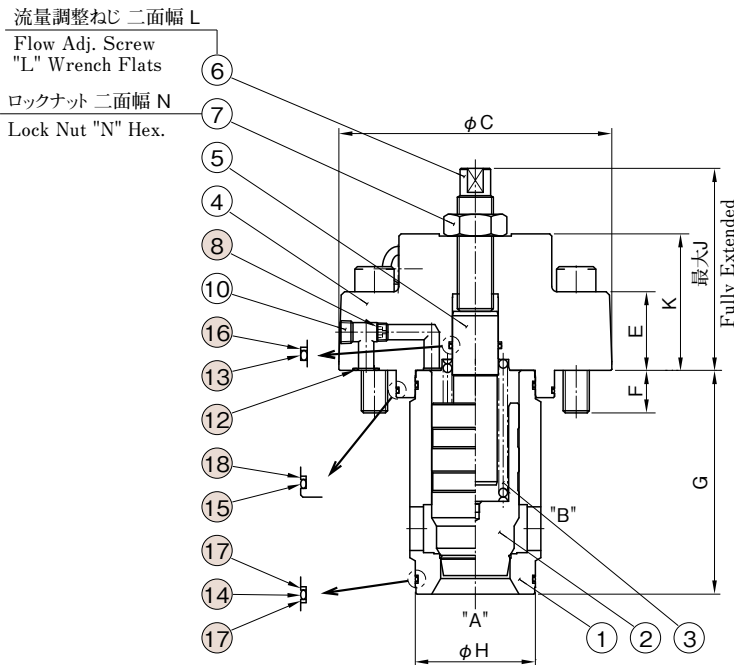
注) AS568のOリングは材質: NBR、硬度: H<sub>S</sub>90です。  
 Note: For O-ring “AS 568”, material: NBR, hardness: H<sub>S</sub>90.

## 方向・流量ロジック弁(ストローク調整付) Directional and Flow Control Logic Valves (With Stroke Adjuster) LD-80/100-※-S-1

カバー形式 Cover Type	油圧図記号 Graphic Symbol	オリフィス位置 Location of Orifice
1: ストローク調整付 With Stroke Adjuster		X



- ★このねじ穴は、分解時にブロックのキャビティーからカバーを抜き出すことを容易にするためのねじです。8本の取付ボルト⑨を取り外した後、この2箇所のねじ穴に取付ボルト⑨を均等にねじ込んでください。
- ★These two threaded holes are for easy pull out of the cover from the cavity of the block at disassembly. After unscrewing the 8 pcs. mounting bolts ⑨, screw 2 pcs. of the bolts ⑨ equally in these threaded holes.



### ●⑧オリフィスX形式一覧表 List of Orifice X Types

モデル番号 Model No.	オリフィス形式 Orifice Type
LD-80-※-S-1	TP-OPT- $\frac{3}{8}$ ×d
LD-100-※-S-1	

注) オリフィス形式中の“d”部には実際に必要とする標準オリフィス径 (13ページ参照) を記入ください。

Note: In “d” in the orifice type, specify the standard orifice diameter actually required (see page 13).

### ●寸法表 Dimensions

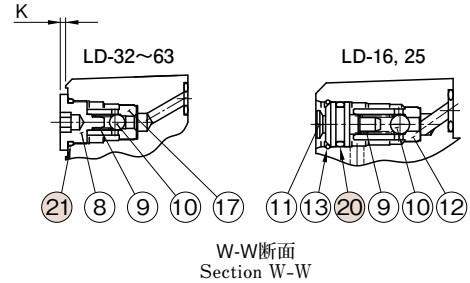
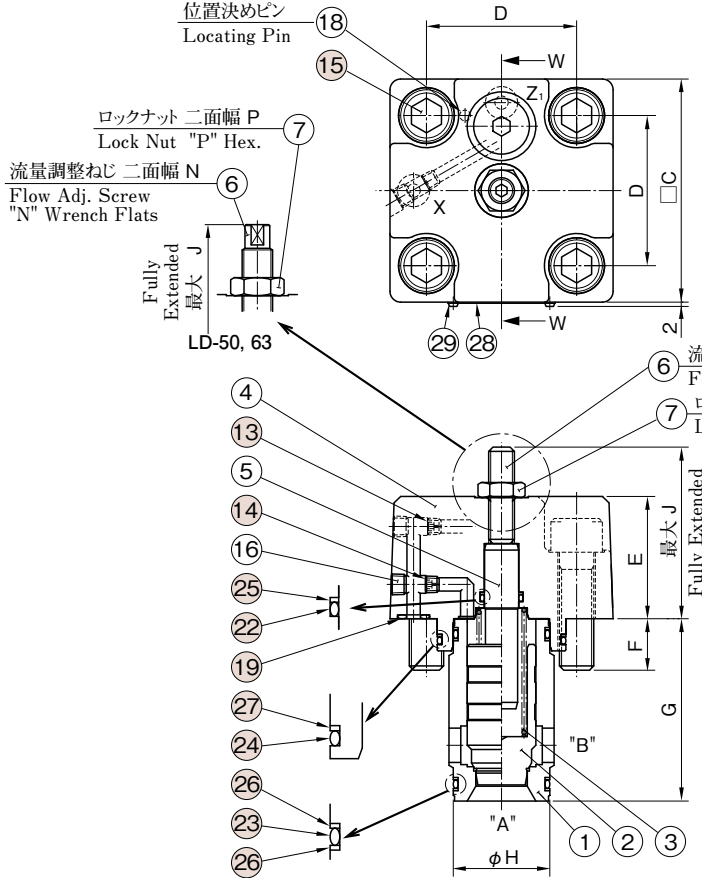
モデル番号 Model No.	C	D <sub>1</sub>	D <sub>2</sub>	D <sub>3</sub>	D <sub>4</sub>	D <sub>5</sub>	D <sub>6</sub>	E	F	G	H	J	K	L	N	P	⑨取付ボルト (六角穴付ボルト) Mounting Bolts (Socket Head Cap Screw)
LD-80-※-S-1	250	184.8	130.7	54.1	130.7	76.6	54.1	72	39	205	110	200	125	24	50	M24	M24×110L
LD-100-※-S-1	300	226.4	160.1	66.3	160.1	93.8	66.3	90	51	245	135	243	152	30	65	M30	M30×140L

### ●シール一覧表 List of Seals

照号 Item	部品名称 Name of Parts	部品番号 Part Numbers		個数 Qty.
		LD-80-※-S-1	LD-100-※-S-1	
12	Oリング O-Ring	JIS B 2401-1B-P20	JIS B 2401-1B-P25	1
13	Oリング O-Ring	JIS B 2401-1B-P42	JIS B 2401-1B-P52	1
14	Oリング O-Ring	JIS B 2401-1B-G105	JIS B 2401-1B-G130	2
15	Oリング O-Ring	JIS B 2401-1B-G140	JIS B 2401-1B-G170	1
16	バックアップリング Back Up Ring	5707-VK413837-6	5708-VK413838-4	1
17	バックアップリング Back Up Ring	5707-VK413208-0	5708-VK413214-8	4
18	バックアップリング Back Up Ring	5707-VK413209-8	5708-VK413215-5	1

方向・流量ロジック弁(チェック弁・ストローク調整付)  
 Directional and Flow Control Logic Valves  
 (With Check Valve and Stroke Adjuster)  
 LD-16 / 25 / 32 / 40 / 50 / 63-※-S-2

カバー形式 Cover Type	油圧図記号 Graphic Symbol	オリフィス位置 Location of Orifice
2: チェック弁・ ストローク 調整付 With Check Valve and Stroke Adjuster		Z <sub>1</sub> S



●オリフィス形式一覧表  
 List of Orifice Types

モデル番号 Model No.	⑬オリフィスZ <sub>1</sub> Orifice Z <sub>1</sub> ⑭オリフィスS Orifice S
LD-16-※-S-2	TP-OPT-1/16×d
LD-25-※-S-2	
LD-32-※-S-2	
LD-40-※-S-2	TP-OPT-1/8×d
LD-50-※-S-2	
LD-63-※-S-2	

注) オリフィス形式中の“d”部には実際に必要とする標準オリフィス径 (13ページ参照) を記入ください。  
 Note: In “d” in the orifice type, specify the standard orifice diameter actually required (see page 13).

●寸法表 Dimensions

モデル番号 Model No.	C	D	E	F	G	H	J	K	L	N	P	⑮取付ボルト (六角穴付ボルト) Mounting Bolts (Socket Head Cap Screw)
LD-16-※-S-2	67	46	40	16	56	25	56	—	5	—	17	M 8 × 40L
LD-25-※-S-2	87	58	46	20	72	34	65	—	6	—	19	M12 × 45L
LD-32-※-S-2	104	70	57	24	85	45	80	2.5	6	—	19	M16 × 55L
LD-40-※-S-2	127	85	67	33	105	55	102	2.5	8	—	24	M20 × 70L
LD-50-※-S-2	142	100	84	37	122	68	132	3	—	14	30	M20 × 90L
LD-63-※-S-2	180	125	100	43	155	90	162	3	—	19	41	M30 × 100L

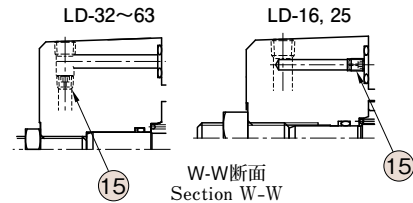
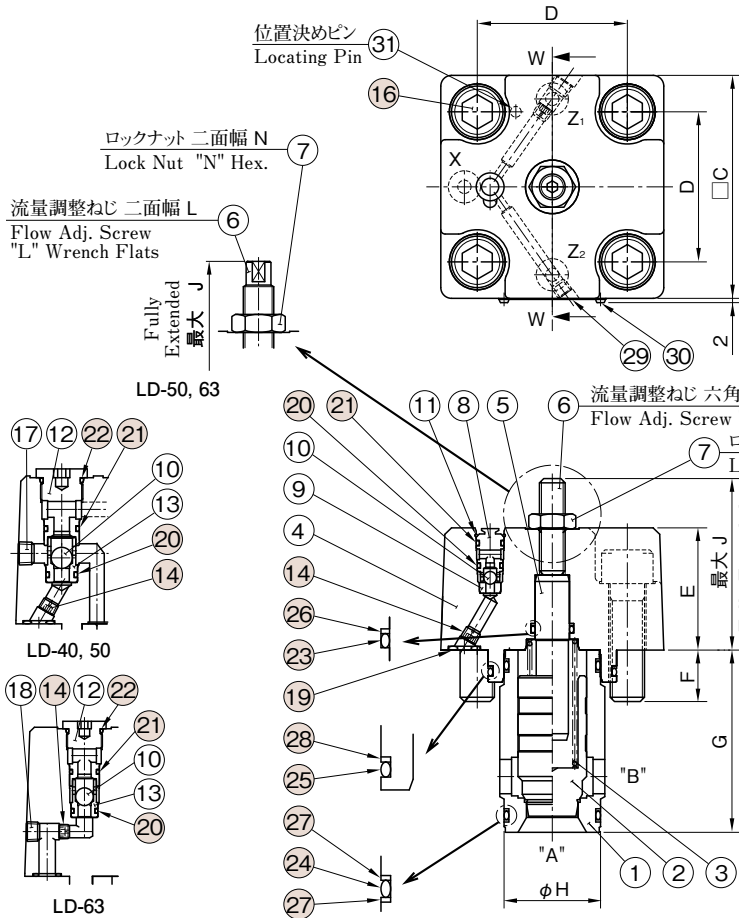
●シーラー一覧表 List of Seals

照号 Item	部品名称 Name of Parts	部品番号 Part Numbers						個数 Qty.
		LD-16-※-S-2	LD-25-※-S-2	LD-32-※-S-2	LD-40-※-S-2	LD-50-※-S-2	LD-63-※-S-2	
19	Oリング O-Ring	JIS B 2401-1B-P9	JIS B 2401-1B-P9	JIS B 2401-1B-P11	JIS B 2401-1B-P14	JIS B 2401-1B-P14	JIS B 2401-1B-P15	2
20	Oリング O-Ring	JIS B 2401-1B-P10	JIS B 2401-1B-P10	—	—	—	—	1
21	Oリング O-Ring	—	—	JIS B 2401-1B-P18	JIS B 2401-1B-P18	JIS B 2401-1B-P21	JIS B 2401-1B-P21	1
22	Oリング O-Ring	JIS B 2401-1B-P8	JIS B 2401-1B-P10	JIS B 2401-1B-P16	JIS B 2401-1B-P21	JIS B 2401-1B-P26	JIS B 2401-1B-P34	1
23	Oリング O-Ring	AS 568-020	AS 568-122	AS 568-129	AS 568-136	AS 568-144	JIS B 2401-1B-G85	2
24	Oリング O-Ring	AS 568-024	AS 568-129	AS 568-139	AS 568-148	JIS B 2401-1B-G85	JIS B 2401-1B-G115	1
25	バックアップリング Back Up Ring	5701-VK413831-9	5702-VK413832-7	5703-VK413833-5	5704-VK413834-3	5705-VK413835-0	5706-VK413836-8	1
26	バックアップリング Back Up Ring	5701-VK413070-4	5702-VK413072-0	5702-VK413073-8	5704-VK413075-3	5705-VK413077-9	5705-VK413191-8	4
27	バックアップリング Back Up Ring	5701-VK413071-2	5702-VK413073-8	5703-VK413074-6	5704-VK413076-1	5705-VK413191-8	5706-VK413192-6	1

注) AS568のOリングは材質：NBR、硬度：H<sub>s</sub>90です。Note: For O-ring “AS 568”, material: NBR, hardness: H<sub>s</sub>90.

方向・流量ロジック弁(シャトル弁・ストローク調整付)  
 Directional and Flow Control Logic Valves  
 (With Shuttle Valve and Stroke Adjuster)  
 LD-16 / 25 / 32 / 40 / 50 / 63-※-S-3

カバー形式 Cover Type	油圧図記号 Graphic Symbol	オリフィス位置 Location of Orifice
3: シャトル弁・ ストローク 調整付 With Shuttle Valve and Stroke Adjuster		X Z <sub>1</sub>



●オリフィス形式一覧表 List of Orifice Types

モデル番号 Model No.	⑭オリフィスX Orifice X ⑮オリフィスZ <sub>1</sub> Orifice Z <sub>1</sub>
LD-16-※-S-3	TP-OPM- 4 × d
LD-25-※-S-3	TP-OPM- 4 × d
LD-32-※-S-3	TP-OPT-1/16 × d
LD-40-※-S-3	TP-OPT-1/16 × d
LD-50-※-S-3	TP-OPT-1/8 × d
LD-63-※-S-3	TP-OPT-1/8 × d

注) オリフィス形式中の“d”部には実際に必要とする標準オリフィス径 (13ページ参照) を記入ください。  
 Note: In “d” in the orifice type, specify the standard orifice diameter actually required (see page 13).

●寸法表 Dimensions

モデル番号 Model No.	C	D	E	F	G	H	J	K	L	N	⑯取付ボルト (六角穴付ボルト) Mounting Bolts (Socket Head Cap Screw)
LD-16-※-S-3	67	46	40	16	56	25	56	5	—	17	M 8 × 40L
LD-25-※-S-3	87	58	46	20	72	34	65	6	—	19	M12 × 45L
LD-32-※-S-3	104	70	57	24	85	45	80	6	—	19	M16 × 55L
LD-40-※-S-3	127	85	67	33	105	55	102	8	—	24	M20 × 70L
LD-50-※-S-3	142	100	84	37	122	68	132	—	14	30	M20 × 90L
LD-63-※-S-3	180	125	100	43	155	90	162	—	19	41	M30 × 100L

●シール一覧表 List of Seals

照号 Item	部品名称 Name of Parts	部品番号 Part Numbers						個数 Qty.
		LD-16-※-S-3	LD-25-※-S-3	LD-32-※-S-3	LD-40-※-S-3	LD-50-※-S-3	LD-63-※-S-3	
19	Oリング O-Ring	JIS B 2401-1B-P9	JIS B 2401-1B-P9	JIS B 2401-1B-P11	JIS B 2401-1B-P14	JIS B 2401-1B-P14	JIS B 2401-1B-P15	3
20	Oリング O-Ring	JIS B 2401-1B-P9	JIS B 2401-1B-P9	JIS B 2401-1B-P9	JIS B 2401-1B-P10	JIS B 2401-1B-P14	JIS B 2401-1B-P14	1
21	Oリング O-Ring	JIS B 2401-1B-P10	JIS B 2401-1B-P10	JIS B 2401-1B-P10	JIS B 2401-1B-P12	JIS B 2401-1B-P16	JIS B 2401-1B-P16	1
22	Oリング O-Ring	—	—	—	JIS B 2401-1B-P18	JIS B 2401-1B-P21	JIS B 2401-1B-P21	1
23	Oリング O-Ring	JIS B 2401-1B-P8	JIS B 2401-1B-P10	JIS B 2401-1B-P16	JIS B 2401-1B-P21	JIS B 2401-1B-P26	JIS B 2401-1B-P34	1
24	Oリング O-Ring	AS 568-020	AS 568-122	AS 568-129	AS 568-136	AS 568-144	JIS B 2401-1B-G85	2
25	Oリング O-Ring	AS 568-024	AS 568-129	AS 568-139	AS 568-148	JIS B 2401-1B-G85	JIS B 2401-1B-G115	1
26	バックアップリング Back Up Ring	5701-VK413831-9	5702-VK413832-7	5703-VK413833-5	5704-VK413834-3	5705-VK413835-0	5706-VK413836-8	1
27	バックアップリング Back Up Ring	5701-VK413070-4	5702-VK413072-0	5702-VK413073-8	5704-VK413075-3	5705-VK413077-9	5705-VK413191-8	4
28	バックアップリング Back Up Ring	5701-VK413071-2	5702-VK413073-8	5703-VK413074-6	5704-VK413076-1	5705-VK413191-8	5706-VK413192-6	1

注) AS568のOリングは材質：NBR、硬度：H<sub>s</sub>90です。Note: For O-ring “AS 568”, material: NBR, hardness: H<sub>s</sub>90.

■ 圧力降下特性 Pressure Drop

使用油 Hydraulic Fluid : ISO VG46 Oils

粘度 Viscosity : 35 mm<sup>2</sup>/s

本特性はばねなしの場合を示しています。  
ばねの組込まれた形式“05”、“20”の場合、クラッキング圧力以下の圧力降下値はクラッキング圧力と同じです。

The pressure drop characteristics here are for models without spring.  
For models 05 and 20 provided with springs, pressure drop values below cracking pressure are the same as for cracking pressures.

(例) LD-32-20の場合

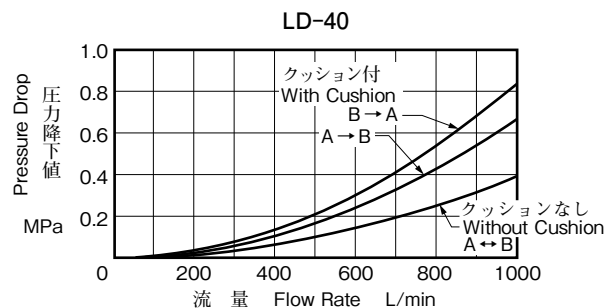
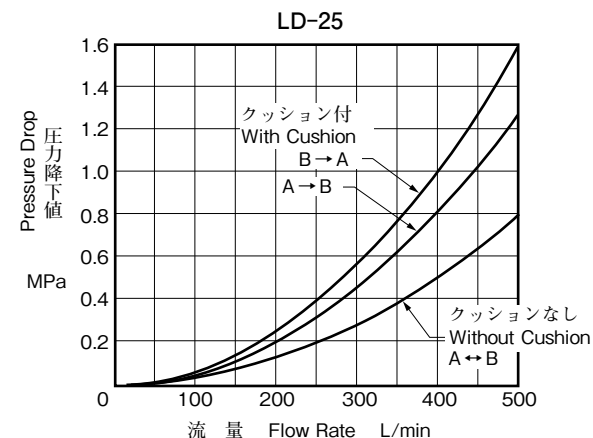
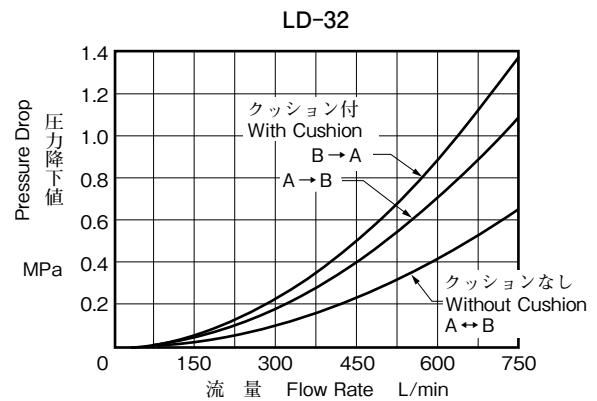
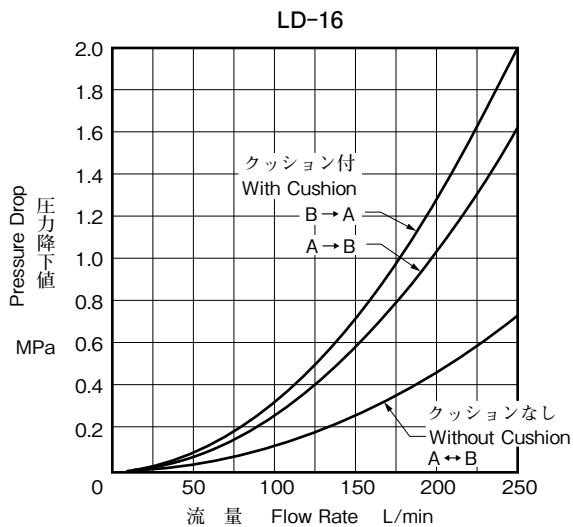
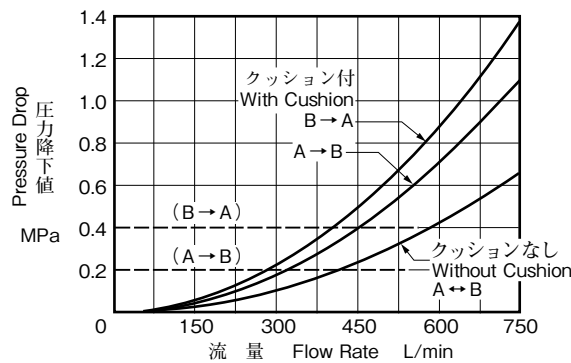
上記モデルでは、クラッキング圧力はA→B : 0.2 MPa、B→A : 0.4 MPaとなります。

クラッキング圧力相当のところから破線で示すように線を引き、圧力降下の曲線との交点の流量までは、圧力降下値はこの破線の値となります。

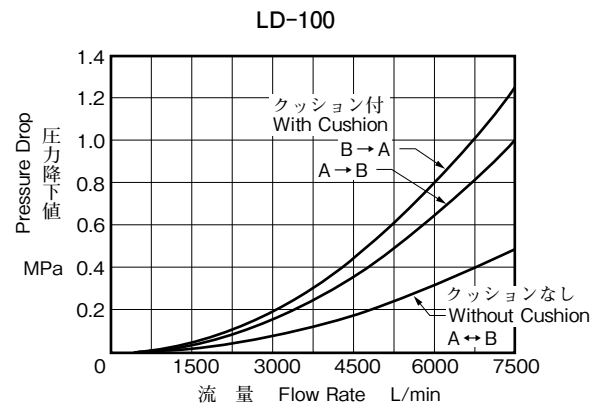
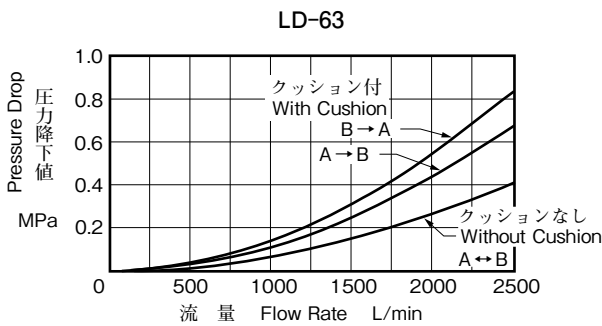
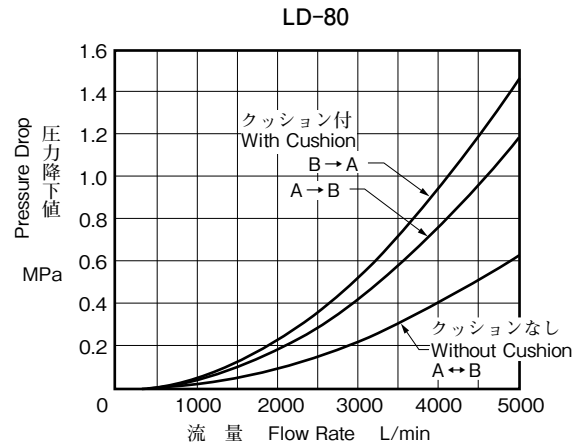
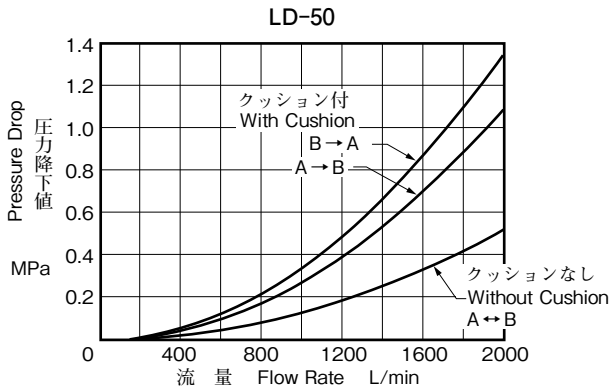
(Example) In case of model LD-32-20

For this model number, cracking pressures are 0.2 MPa at A→B and 0.4 MPa at B→A respectively.

Pressure drop value up to a pressure drop curve and flow rate of a point of intersection is a value of a dotted line of a cracking pressure.



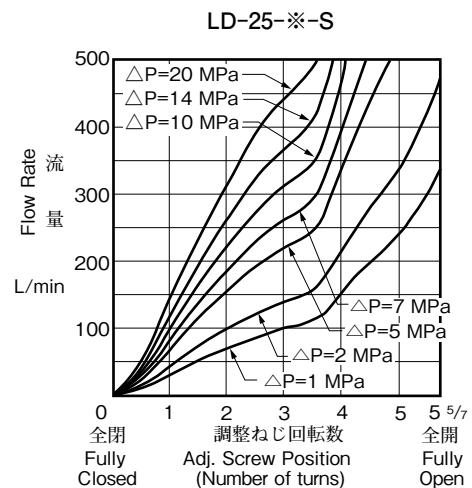
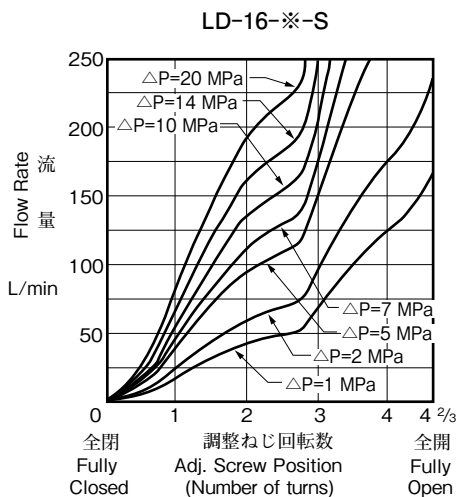




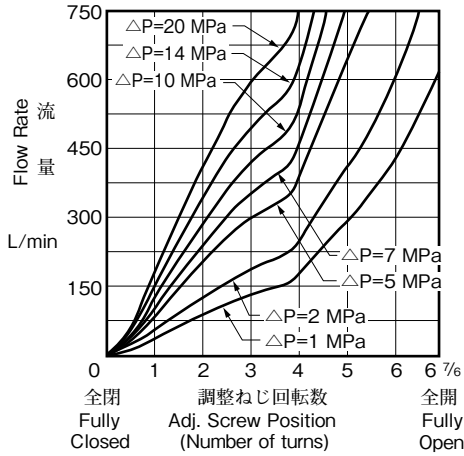
■ 開度-流量特性 Metred Flow vs. Adjustment Revolutions

使用油 Hydraulic Fluid : ISO VG46 Oils  
 粘度 Viscosity : 35 mm<sup>2</sup>/s

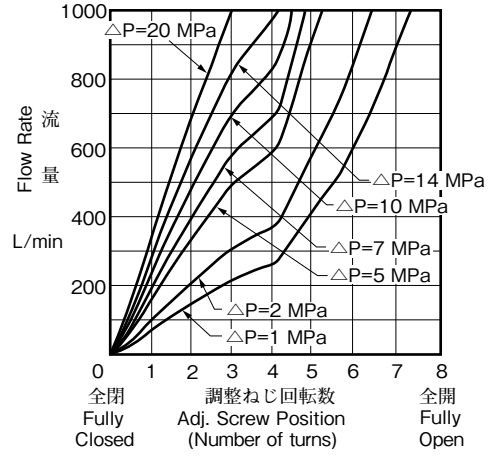
△P : A→B時の圧力差  
 △P : Differential Pressure at Controlled Flow A to B



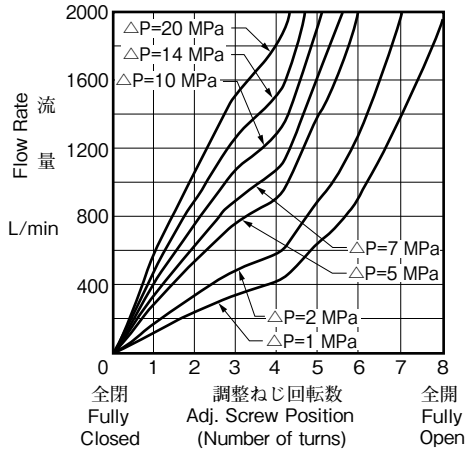
LD-32-※-S



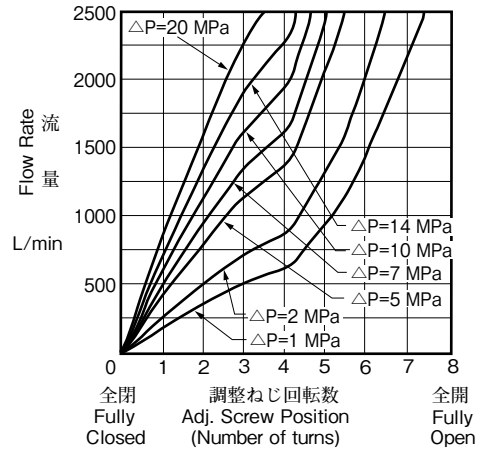
LD-40-※-S



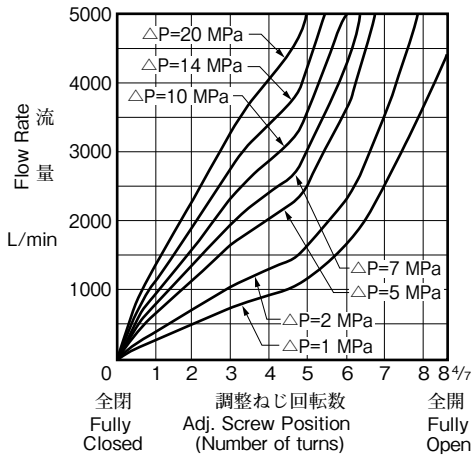
LD-50-※-S



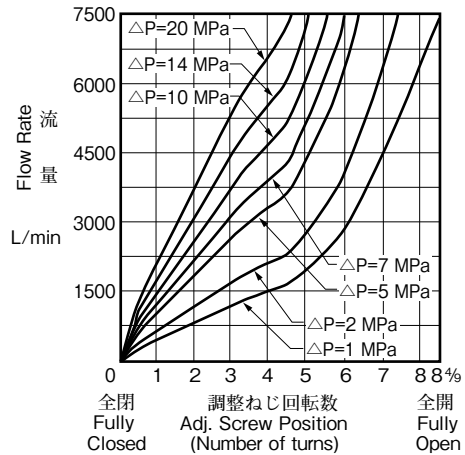
LD-63-※-S



LD-80-※-S



LD-100-※-S



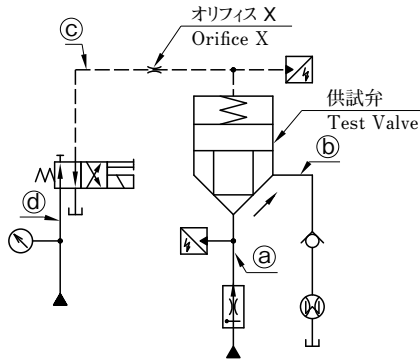
## ■ 応答特性

応答時間は実機使用条件（配管容量、負荷の有無および大きさなど）により、その値が異なります。下記に応答時間の測定例を示します。

## ● 測定回路および条件

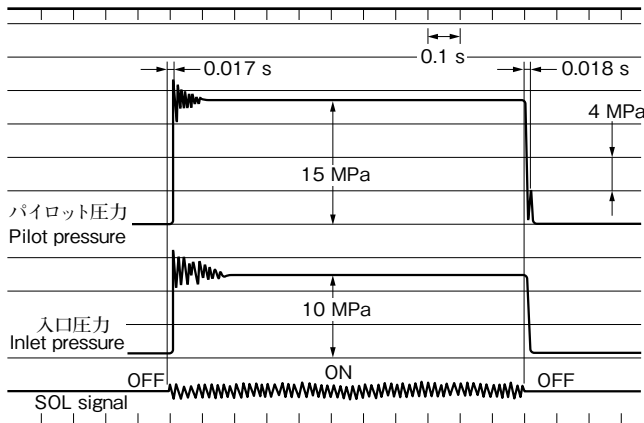
Circuit and Conditions for Measurement

〔回路〕 Circuit



## 〔測定結果〕 Results of Measurement

モデル番号：LD-25-05-12  
 (オリフィスX：なし)  
 Model No.: LD-25-05-12 (no orifice X)



## ■ 旧製品との互換性について

LD-16～63はカバーに内蔵のチェック弁およびシャトル弁の改良に伴ない、モデルチェンジ（11デザイン→12デザイン）を実施しております。

## ● 仕様

仕様の変更はありません。

## ● 取付の互換性

取付の互換性はあります。

## ■ Response Characteristics

Response times vary with machine working conditions (line capacities, existence and levels of loads etc.). Examples of measurement of response time are shown below.

## 〔条件〕

使用油：ISO VG46相当油

粘度：35 mm<sup>2</sup>/s

配管条件：供試弁入口側 (a部) …1<sup>1</sup>/<sub>4</sub>×30 cm (鋼管)

供試弁出口側 (b部) …1<sup>1</sup>/<sub>4</sub>×16 cm (鋼管)

パイロットライン (c部) …3<sup>3</sup>/<sub>8</sub>×20 cm (鋼管)

パイロットライン (d部) …3<sup>3</sup>/<sub>8</sub>×100 cm (ゴムホース)

メイン圧力：10 MPa

パイロット圧力：15 MPa

流量調整弁設定流量：225 L/min

## 〔Conditions〕

Hydraulic fluid: ISO VG46 or equivalent

Viscosity: 35 mm<sup>2</sup>/s

Piping conditions: At Test Valve Inlet (a)…1 1/4×30 cm (Steel Pipe)

At Test Valve Outlet (b)…1 1/4×16 cm (Steel Pipe)

Pilot Line (c)…3/8×20 cm (Steel Pipe)

Pilot Line (d)…3/8×100 cm (Rubber Hose)

Main pressure: 10 MPa

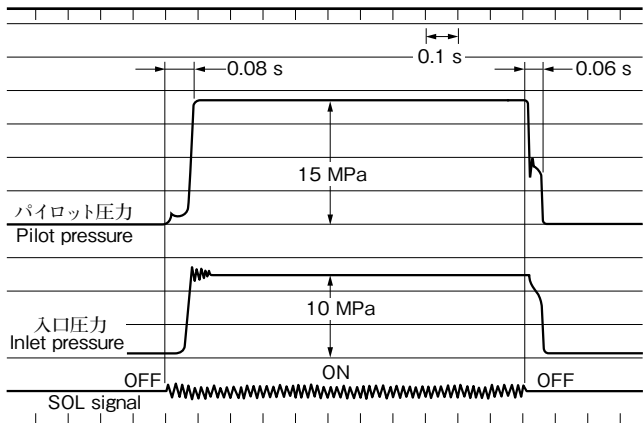
Pilot pressure: 15 MPa

Flow rate: 225 L/min

モデル番号：LD-25-05-X08-12

(オリフィスX：φ0.8 mm)

Model No.: LD-25-05-X08-12 (Orifice X: φ0.8 mm)



## ■ Interchangeability in Installation between Current and New Model

LD-16 to 63 are changed from Design 11 to Design 12 because of improvements in the check and shuttle valves mounted on the cover.

## ● Specifications

The specifications and characteristics of new logic valves and their predecessors are the same.

## ● Mounting Interchangeability

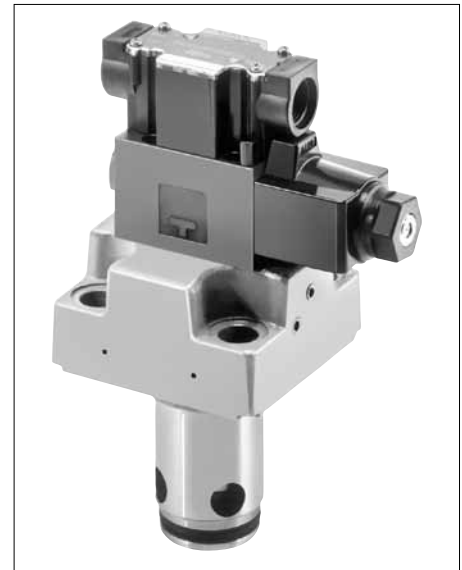
Mounting compatibility is provided.

■ 電磁切換弁付方向ロジック弁 (LDS)

Solenoid Operated Directional Control Logic Valves

方向ロジック弁と電磁切換弁を一体化したものです。  
 電磁切換弁はパイロットラインの切換用として働き、方向ロジック弁は主回路の方向制御用として使用されます。  
 制御目的に応じて最適の弁が選べるよう、各種制御弁を付加したカバーが標準化されております。

The solenoid operated directional control logic valves are composed of directional control logic valves and solenoid operated directional valves combined together. The solenoid operated directional valves serve to switch pilot lines and the directional control logic valves are used to control the direction of the main circuits.  
 Covers provided with various control valves are available to provide optimum control.



■ 仕様 Specifications

モデル番号 Model No.	定格流量* Rated Flow L/min	最高使用圧力 Max. Operating Pres. MPa	クラッキング圧力 Cracking Pres. MPa	ポペット面積比 Poppet Area Ratio	質量 Mass kg
LDS-25-※-※-※-※-※-※-14	350	31.5	無記号：ばねなし None No spring 05：0.05A→B 0.1 B→A 20：0.2 A→B 0.4 B→A	2：1 環状面積 (Annular Area) 50%	4.2
LDS-32-※-※-※-※-※-※-14	500				6.5
LDS-40-※-※-※-※-※-※-14	850				10.3
LDS-50-※-※-※-※-※-※-13	1400				18.6
LDS-63-※-※-※-※-※-※-13	2100				33.6

★定格流量は、クッションなしポペット形で、かつ、ばねが組み込まれていない弁において、使用油粘度35 mm<sup>2</sup>/s時の圧力降下値が約0.3 MPaとなる概略の値です。

★：The rated flow is rough value of the poppet type valve without cushion and spring at pressure drop of approx. 0.3 MPa and fluid viscosity of 35 mm<sup>2</sup>/s.

■ 標準ソレノイド仕様 Solenoid Ratings

電源 Electric Source	コイル記号 Coil Type	周波数 Frequency (Hz)	電圧 Voltage (V)		電源定格電圧時の電流・電力 Current & Power at Rated Voltage					
			電源定格 Source Rating	使用範囲 Seviceable Range	起動電流*1 Inrush (A)		保持電流 Holding (A)		電力 Power (W)	
					LDS- <sup>32</sup> / <sub>40</sub>	LDS- <sup>50</sup> / <sub>63</sub>	LDS- <sup>32</sup> / <sub>40</sub>	LDS- <sup>50</sup> / <sub>63</sub>	LDS- <sup>25</sup> / <sub>40</sub>	LDS- <sup>50</sup> / <sub>63</sub>
交 流 AC	A100	50	100	80~110	2.42	5.37	0.51	0.90	-	
			100	90~120	2.14	4.57	0.37	0.63		
	A120◆	60	110	90~120	2.35	5.03	0.44	0.77		
			120	96~132	2.02	4.48	0.42	0.75		
	A200	50	200	160~220	1.21	2.69	0.25	0.45		
			200	180~240	1.07	2.29	0.19	0.31		
		60	220	180~240	1.18	2.52	0.22	0.38		
			240	192~264	1.01	2.24	0.21	0.37		
	A240◆	50	240	216~288	0.89	1.91	0.15	0.26		
			240	216~288	0.89	1.91	0.15	0.26		
60		12	10.8~13.2	-	-	2.45	3.16	29	38	
		24	21.6~26.4	-	-	1.23	1.57			
D48◆	-	48	43.2~52.8	-	-	0.61	-			
		100	90~110	-	-	-	0.38			
交 流 (交直変換形) AC→DC Rectified	R100◆	50/60	100	90~110	-	-	0.33	0.43	29	38
	R200◆		200	180~220	-	-	0.16	0.21		
交 流*2 {交直変換クイック リターン形 AC→DC Rectified (Quick Return)}	RQ100◆	50/60	100	90~110	-	-	0.43	-	-	38

★1 起動電流値

起動電流値は最大ストローク時の実効値を示します。

★2 交直変換クイックリターン形(RQ100)はLDS-50/63にのみ用意しています。

★1 Inrush Current

Inrush current in the above table shows rms values at maximum stroke.

★2 AC-DC rectifier quick return type (RQ100) is only available with LDS-50/63.

◆で示すコイル記号はオプション扱いです。選定の際は事前に納期をご確認ください。

◆ shows optional coils. Contact YUKEN for delivery time.

## ■ モデル番号の構成 Model Number Designation

LDS	-32	-05	-S	-1	-0	-X	05	-A100	-C	-N	-14
シリーズ番号	大きさの呼び	クラッキング圧力 (A → B)	ポペット <sup>★1</sup> 形状	カバー形式 (次ページ参照)	電磁切換弁の有無	オリフィス <sup>★3</sup> 位置	オリフィス <sup>★3</sup> の呼び	コイル記号	手動操作方式	電気結線形式	デザイン番号
Series Number	Valve Size	Cracking Pres. (A to B)	Poppet <sup>★1</sup> Shape	Cover Type (See Next Page)	Solenoid Operated Valve	Location of Orifice <sup>★3</sup>	Designation of Orifice <sup>★3</sup>	Coil Type	Type of Manual Override	Type of Electrical Conduit Connection	Design Number
LDS : 電磁切換弁付 方向ロジック弁 Solenoid Operated Directional Control Logic Valve	25 32 40	無記号 : ばねなし None : No Spring	無記号 : クッションなし None : No Cushion	1 2 3 4 5 6	無記号 : 電磁切換弁付 None : With Solenoid Operated Valve	無記号 : オリフィスなし None : No Orifice	12,13 ページ参照 Refer to pages 12 to 13	A※ : 交流 AC D※ : 直流 DC R※ : 交直変換 AC → DC Rectified RQ※ <sup>★5</sup> : 交直変換クイックリターン AC → DC Rectified (Quick Return)	無記号 : プッシュピン方式 (標準) None: Manual Override Pin (Standard)	無記号 : ターミナルボックス形 (標準) None: Terminal Box (Standard)	14
	50 63	05 : 0.05 MPa 20 : 0.2 MPa	S : クッション付 With Cushion	0 <sup>★2</sup> : 電磁切換弁なし Without Solenoid Operated Valve	X : パイロットポート X Pilot Port X	C : <sup>★4</sup> 押しボタンロック付 (オプション) Push Button and Lock (Option) N : <sup>★4</sup> DIN コネクタ形 (オプション) Plug-in Connector (Option)		13			

- ★1 ポペット形状  
クッションなしは高速切換に、クッション付はショックレス切換に適しています。
- ★2 電磁切換弁なしは標準体系以外の特殊なパイロットラインを構成する場合にご使用ください。
- ★3 オリフィス位置・オリフィスの呼び  
複数のオリフィスを使用の場合にはX、P、A (B) の順で位置、呼びをご指示ください。  
(例) LDS-32-05-S-1-P05A05-A100-14
- ★4 押釦ロック付、DINコネクタ形などオプションは外形寸法が標準とは異なります。詳細は49ページ「オプション」の項をご参照ください。
- ★5 交直変換クイックリターン形 (RQ※) にはDINコネクタ形は用意しておりません。

- ★1 Poppet shape  
The type without a cushion and the type with a cushion are both suitable for high-speed shifting and shockless shifting respectively.
- ★2 Use model with "without solenoid operated directional valve" where special pilot lines other than standard system are formed.
- ★3 Location of orifice, designation of orifice.  
If two or more orifices are used, specify mounting ports and designation in the order of X, P and A (B).  
(Ex.): LDS-32-05-S-1-P05A05-A100-14
- ★4 For options related to push button and locks and plug-in connectors, overall dimensions differ from standards. For details, see options on page 49.
- ★5 Coil type "RQ" is not available for plug-in connector type "N".

■ カバー形式一覧表 List of Cover Types

カバー形式 記号 Cover Type Code	カバー形式 Cover Type	油圧図記号 Graphic Symbols	オリフィス位置 Location of Orifice
(1)	ノーマルクローズ Normally closed		P A
(2)	ノーマルオープン Normally open		P B
(3)	ノーマルクローズ・ シャトル弁付 Normally closed with shuttle valve		P A
(4)	ノーマルオープン・ シャトル弁付 Normally open with shuttle valve		P B
(5)	ノーマルクローズ・ シャトル弁付 Normally closed with shuttle valve		X A
(6)	ノーマルオープン・ シャトル弁付 Normally open with shuttle valve		X B

★1. LDS-※-※-※-※-0(電磁切換弁なし)の場合は、表中の油圧図記号の電磁切換弁が除かれます。

★2. オリフィスはパイロットポートに組込まれます。

★1. In case of LDS-※-※-※-※-0 (without solenoid operated directional valve), the graphic symbol for solenoid operated directional valves is excluded.

★2. The orifice is incorporated in the pilot port.

■ 使用上の注意 Instructions

●オリフィス選定方法などの詳細については12~13ページをご参照ください。

See pages 12 and 13 for details about selecting the Orifice.

●高圧使用時のオリフィス径について

20 MPa以上の圧力でご使用の場合には、カバー形式一覧表に示すオリフィス取付ポートに下表のオリフィス径以下のオリフィスを必ず設けてください。

Orifice Diameters in High-Pressure Service

If logic valves are used at pressures above 20 MPa, be sure to provide orifice with diameters less than specified below at the orifice locations shown in the "list of cover types".

●圧力20 MPa以上の場合の最大オリフィス径 (mm)

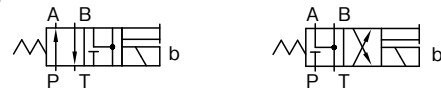
Max. Orifice Diameters (mm) Under Pressures Above 20 MPa

ロジック弁 大きさの呼び Valve Size of Logic Valve	25	32	40	50	63		
オリフィス Orifice	12	14	16	18	20		
呼び Designation of Orifice	径 Dia.	mm	1.2	1.4	1.6	1.8	2.0

●LDS-※-※-※-※-0 (電磁切換弁なし No Solenoid Operated Directional Valve)

上記形式のロジック弁と電磁切換弁の間にモジュラー弁を組込んで使用する場合には電磁切換弁は下記の形式のものをご使用ください。

In applications in which a modular valve is added between the logic and solenoid operated directional valves of the models mentioned above, use solenoid operated directional valves of the types shown below.



または  
(2B4A) (2B4B)

●ドレンポート "Y" Drain Port Y

タンクまたはドレンラインに接続してください。(サージ圧力が発生する管路には接続しないでください。)

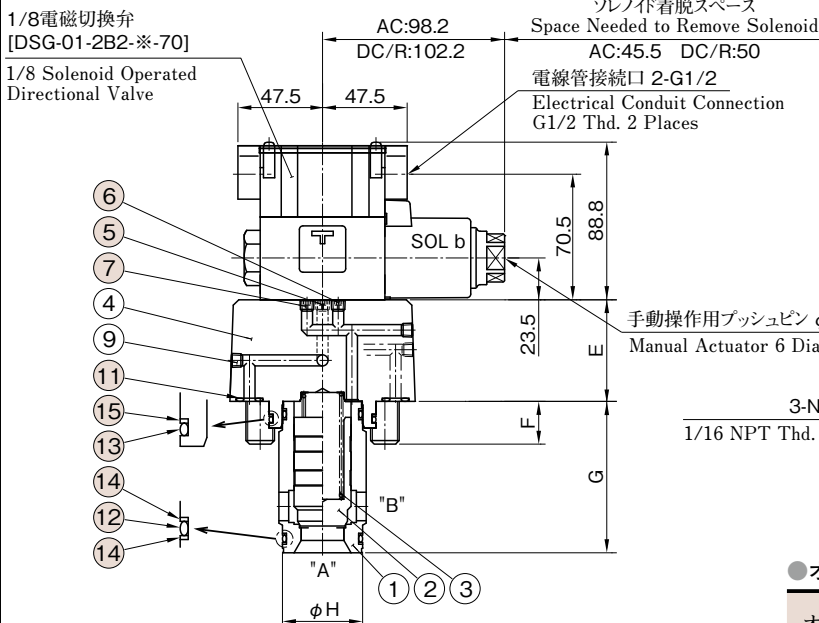
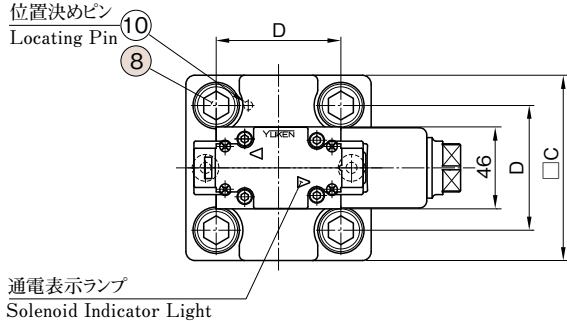
Connect drain port "Y" to a tank or a drain line. (Do not connect it to a line which is subject to surge pressures.)

■ 特性 Characteristics

圧力降下特性および応答特性は方向ロジック弁と同じですので22~24ページをご参照ください。

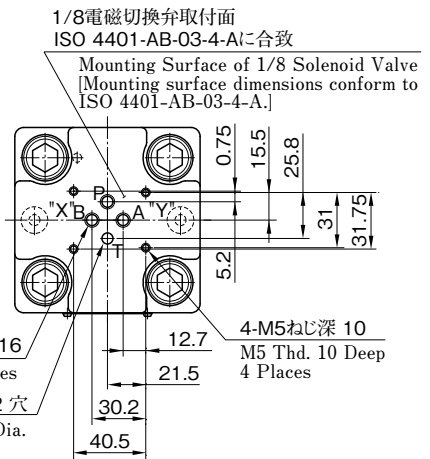
The pressure drop and response characteristics are same as those for the directional control logic valves. See pages 22-24.

**電磁切換弁付方向ロジック弁**  
 ノーマルクローズ／ノーマルオープン  
**Solenoid Operated Directional Control Logic Valves**  
 Normally Closed／Normally Open  
**LDS-25／32／40-※-※-1/2**



25  
**LDS-32-※-※-1/2-0**  
 40

〔電磁切換弁なし  
 Without Solenoid Operated〕  
 Directional Valve



●寸法表 Dimensions

モデル番号 Model No.	C	D	E	F	G	H	⑧取付ボルト (六角穴付ボルト) Mounting Bolts (Socket Head Cap Screw)
LDS-25-※-※-1/2	87	58	44	20	72	34	M12×45L
LDS-32-※-※-1/2	104	70	55	24	85	45	M16×55L
LDS-40-※-※-1/2	127	85	65	33	105	55	M20×70L

●シーラー一覧表 List of Seals

照号 Item	部品名称 Name of Parts	部品番号 Part Numbers			個数 Qty.
		LDS-25-※-※-1/2	LDS-32-※-※-1/2	LDS-40-※-※-1/2	
11	Oリング O-Ring	JIS B 2401-1B-P9	JIS B 2401-1B-P11	JIS B 2401-1B-P14	2
12	Oリング O-Ring	AS568-122	AS568-129	AS568-136	2
13	Oリング O-Ring	AS568-129	AS568-139	AS568-148	1
14	バックアップリング Back Up Ring	5702-VK413072-0	5702-VK413073-8	5704-VK413075-3	4
15	バックアップリング Back Up Ring	5702-VK413073-8	5703-VK413074-6	5704-VK413076-1	1

注) AS568のOリングは材質：NBR、硬度：H<sub>S</sub>90です。  
 Note: For O-ring "AS 568", material: NBR, hardness: H<sub>S</sub>90.

カバー形式 Cover Type	油圧図記号 Graphic Symbols	オリフィス位置 Location of Orifice
1：ノーマルクローズ Normally Closed		P A
2：ノーマルオープン Normally Open		P B

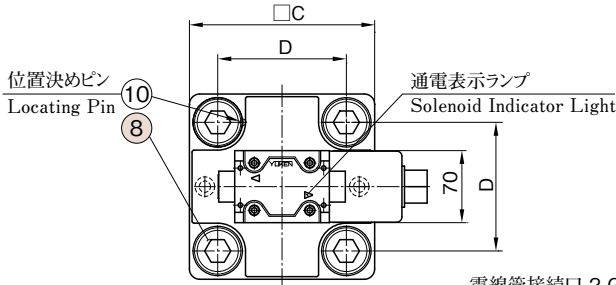
●オリフィス形式一覧表 List of Orifice Types

オリフィス Orifice	オリフィス形式 Orifice Type	
	1：ノーマルクローズ Normally Closed	2：ノーマルオープン Normally Open
⑤ オリフィスP Orifice P	TP-OPT-1/16×d	TP-OPT-1/16×d
⑥ オリフィスA Orifice A	TP-OPT-1/16×d	〔六角穴付プラグ〕 FP-SB-1/16 Pipe plug
⑦ オリフィスB Orifice B	〔六角穴付プラグ〕 FP-SB-1/16 Pipe plug	TP-OPT-1/16×d

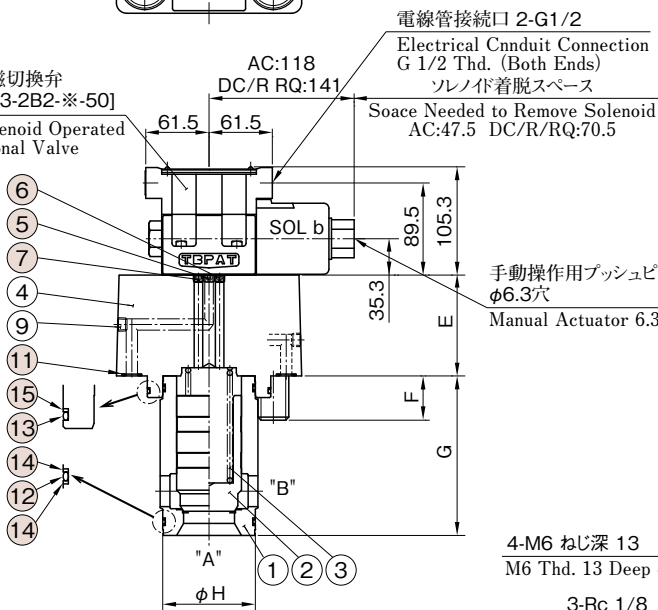
注) オリフィス形式中の“d”部には実際に必要とする標準オリフィス径(13ページ参照)を記入ください。

Note: In “d” in the orifice type, specify the standard orifice diameter actually required (see page 13).

**電磁切換弁付方向ロジック弁**  
**ノーマルクローズ／ノーマルオープン**  
**Solenoid Operated Directional Control Logic Valves**  
**Normally Closed／Normally Open**  
**LDS-50／63-※-※- $\frac{1}{2}$**



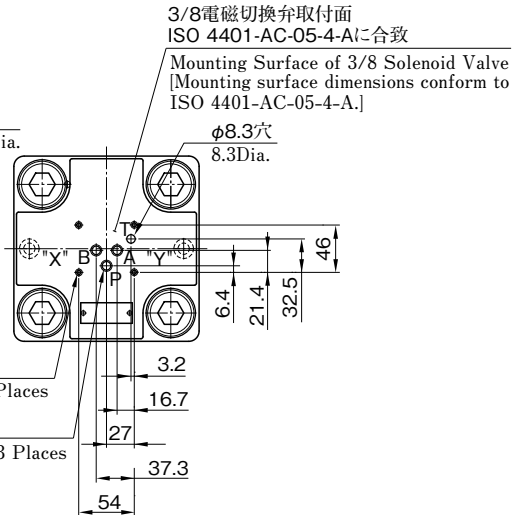
3/8電磁切換弁  
 [DSG-03-2B2-※-50]  
 3/8 Solenoid Operated  
 Directional Valve



カバー形式 Cover Type	油圧図記号 Graphic Symbols	オリフィス位置 Location of Orifice
1: ノーマルクローズ Normally Closed		P A
2: ノーマルオープン Normally Open		P B

LDS- $\frac{50}{63}$ -※-※- $\frac{1}{2}$ -0

電磁切換弁なし  
 Without Solenoid Operated  
 Directional Valve



●寸法表 Dimensions

モデル番号 Model No.	C	D	E	F	G	H	⑧取付ボルト (六角穴付ボルト) Mounting Bolts (Socket Head Cap Screw)
LDS-50-※-※- $\frac{1}{2}$	142	100	82	37	122	68	M20×90L
LDS-63-※-※- $\frac{1}{2}$	180	125	98	43	155	90	M30×100L

●シール一覧表 List of Seals

照号 Item	部品名称 Name of Parts	部品番号 Part Numbers		個数 Qty.
		LDS-50-※-※- $\frac{1}{2}$	LDS-63-※-※- $\frac{1}{2}$	
11	Oリング O-Ring	JIS B 2401-1B-P14	JIS B 2401-1B-P15	2
12	Oリング O-Ring	AS568-144 (NBR, H <sub>90</sub> )	JIS B 2401-1B-G85	2
13	Oリング O-Ring	JIS B 2401-1B-G85	JIS B 2401-1B-G115	1
14	バックアップリング Back Up Ring	5705-VK413077-9	5705-VK413191-8	4
15	バックアップリング Back Up Ring	5705-VK413191-8	5706-VK413192-6	1

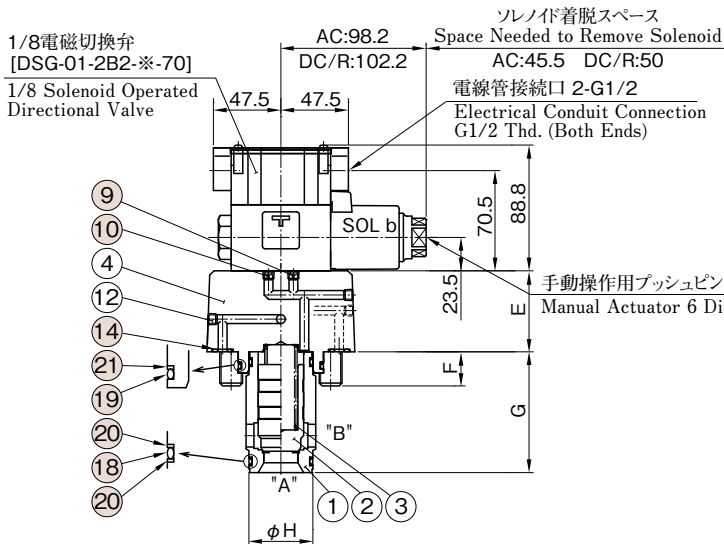
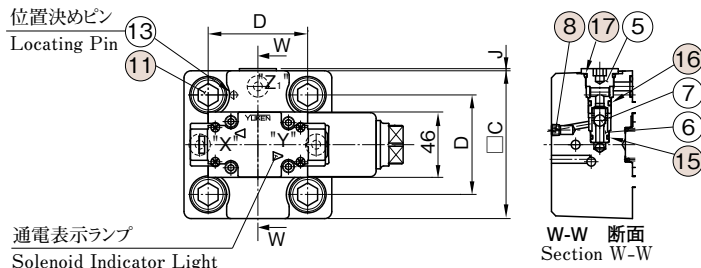
●オリフィス形式一覧表 List of Orifice Types

オリフィス Orifice	オリフィス形式 Orifice Type	
	1: ノーマルクローズ Normally Closed	2: ノーマルオープン Normally Open
⑤オリフィスP Orifice P	TP-OPT- $\frac{1}{8}$ ×d	TP-OPT- $\frac{1}{8}$ ×d
⑥オリフィスA Orifice A	TP-OPT- $\frac{1}{8}$ ×d	{六角穴付プラグ FP-SA- $\frac{1}{8}$ Pipe plug
⑦オリフィスB Orifice B	{六角穴付プラグ FP-SA- $\frac{1}{8}$ Pipe plug	TP-OPT- $\frac{1}{8}$ ×d

注) オリフィス形式中の“d”部には実際に必要とする標準オリフィス径(13ページ参照)を記入ください。  
 Note: In “d” in the orifice type, specify the standard orifice diameter actually required (see page 13).



**電磁切換弁付方向ロジック弁**  
**シャトル弁付・ノーマルクローズ／ノーマルオープン**  
**Solenoid Operated Directional Control Logic Valves**  
**Normally Closed With Shuttle Valve**  
**Normally Open With Shuttle Valve**  
**LDS-25／32／40-※-※- $\frac{3}{4}$**



●寸法表 Dimensions

モデル番号 Model No.	C	D	E	F	G	H	J	⑪取付ボルト (六角穴付ボルト) Mounting Bolts (Socket Head Cap Screw)
LDS-25-※-※- $\frac{3}{4}$	87	58	44	20	72	34	2	M12×45L
LDS-32-※-※- $\frac{3}{4}$	104	70	55	24	85	45	1.5	M16×55L
LDS-40-※-※- $\frac{3}{4}$	127	85	65	33	105	55	1.5	M20×70L

●シーラー一覧表 List of Seals

照号 Item	部品名称 Name of Parts	部品番号 Part Numbers			個数 Qty.
		LDS-25-※-※- $\frac{3}{4}$	LDS-32-※-※- $\frac{3}{4}$	LDS-40-※-※- $\frac{3}{4}$	
14	Oリング O-Ring	JIS B 2401-1B-P9	JIS B 2401-1B-P11	JIS B 2401-1B-P14	3
15	Oリング O-Ring	JIS B 2401-1B-P10	JIS B 2401-1B-P10	JIS B 2401-1B-P10	1
16	Oリング O-Ring	JIS B 2401-1B-P12	JIS B 2401-1B-P12	JIS B 2401-1B-P12	1
17	Oリング O-Ring	JIS B 2401-1B-P18	JIS B 2401-1B-P18	JIS B 2401-1B-P18	1
18	Oリング O-Ring	AS568-122 (NBR, H <sub>s</sub> 90)	AS568-129 (NBR, H <sub>s</sub> 90)	AS568-136 (NBR, H <sub>s</sub> 90)	2
19	Oリング O-Ring	AS568-129 (NBR, H <sub>s</sub> 90)	AS568-139 (NBR, H <sub>s</sub> 90)	AS568-148 (NBR, H <sub>s</sub> 90)	1
20	バックアップリング Back Up Ring	5702-VK413072-0	5702-VK413073-8	5704-VK413075-3	4
21	バックアップリング Back Up Ring	5702-VK413073-8	5703-VK413074-6	5704-VK413076-1	1

カバー形式 Cover Type	油圧図記号 Graphic Symbols	オリフィス位置 Location of Orifice
3: シャトル弁付・ノーマルクローズ Normally Closed With Shuttle Valve		P A
4: シャトル弁付・ノーマルオープン Normally Open With Shuttle Valve		P B

●オリフィス形式一覧表 List of Orifice Types

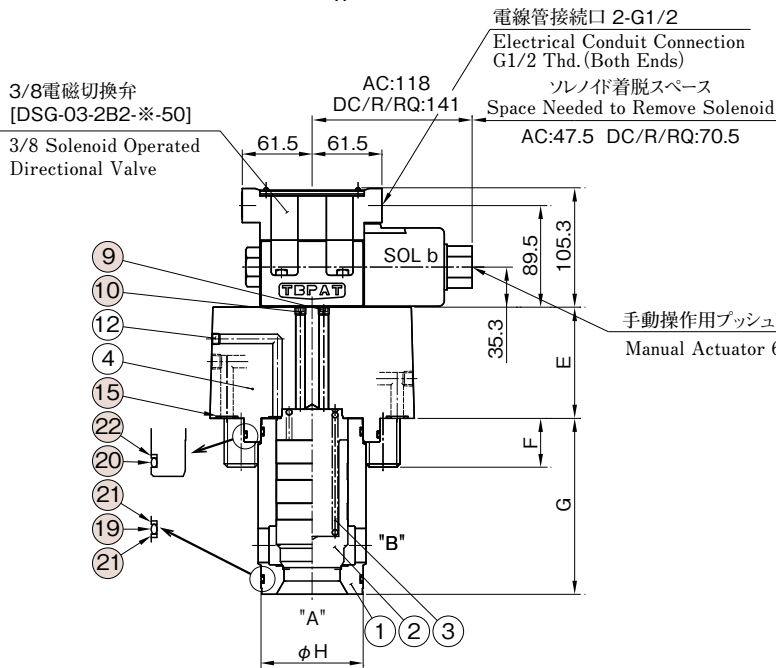
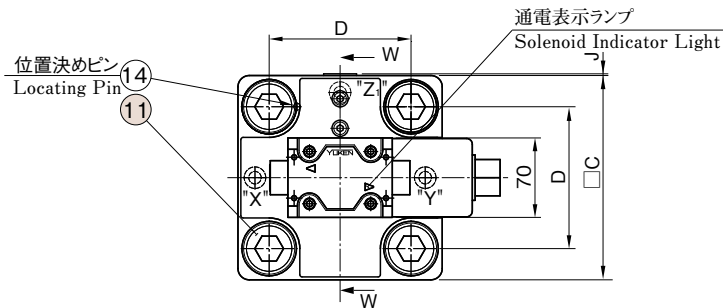
オリフィス Orifice	オリフィス形式 Orifice Type	
	3: ノーマルクローズ Normally Closed	4: ノーマルオープン Normally Open
⑧ オリフィスP Orifice P	TP-OPT- $\frac{1}{16}$ ×d	TP-OPT- $\frac{1}{16}$ ×d
⑨ オリフィスA Orifice A	TP-OPT- $\frac{1}{16}$ ×d	六角穴付プラグ FP-SB- $\frac{1}{16}$ Pipe plug
⑩ オリフィスB Orifice B	六角穴付プラグ FP-SB- $\frac{1}{16}$ Pipe plug	TP-OPT- $\frac{1}{16}$ ×d

注) オリフィス形式中の“d”部には実際に必要とする標準オリフィス径(13ページ参照)を記入ください。  
 Note: In “d” in the orifice type, specify the standard orifice diameter actually required (see page 13).

★電磁切換弁なしの場合の電磁切換弁取付面寸法については29ページを参照ください。

★For the dimensions of the solenoid operated directional valve mounting face in applications with no solenoid operated directional valve, see page 29.

**電磁切換弁付方向ロジック弁**  
**シャトル弁付・ノーマルクローズ／ノーマルオープン**  
**Solenoid Operated Directional Control Logic Valves**  
**Normally Closed With Shuttle Valve**  
**Normally Open With Shuttle Valve**  
**LDS-50／63-※-※- $\frac{3}{4}$**



●寸法表 Dimensions

モデル番号 Model No.	C	D	E	F	G	H	J	⑪取付ボルト (六角穴付ボルト) Mounting Bolts (Socket Head Cap Screw)
LDS-50-※-※- $\frac{3}{4}$	142	100	82	37	122	68	1.5	M20×90L
LDS-63-※-※- $\frac{3}{4}$	180	125	98	43	155	90	0.5	M30×100L

●シール一覧表 List of Seals

照号 Item	部品名称 Name of Parts	部品番号 Part Numbers		個数 Qty.
		LDS-50-※-※- $\frac{3}{4}$	LDS-63-※-※- $\frac{3}{4}$	
15	Oリング O-Ring	JIS B 2401-1B-P14	JIS B 2401-1B-P15	3
16	Oリング O-Ring	JIS B 2401-1B-P14	JIS B 2401-1B-P14	1
17	Oリング O-Ring	JIS B 2401-1B-P16	JIS B 2401-1B-P16	1
18	Oリング O-Ring	JIS B 2401-1B-P21	JIS B 2401-1B-P21	1
19	Oリング O-Ring	AS568-144 (NBR, H <sub>90</sub> )	JIS B 2401-1B-G85	2
20	Oリング O-Ring	JIS B 2401-1B-G85	JIS B 2401-1B-G115	1
21	バックアップリング Back Up Ring	5705-VK413077-9	5705-VK413191-8	4
22	バックアップリング Back Up Ring	5705-VK413191-8	5706-VK413192-6	1

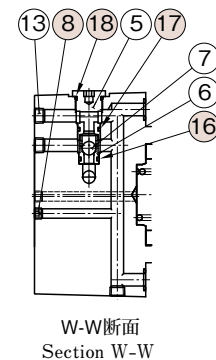
カバー形式 Cover Type	油圧図記号 Graphic Symbols	オリフィス位置 Location of Orifice
3: シャトル弁付・ノーマルクローズ Normally Closed With Shuttle Valve		P A
4: シャトル弁付・ノーマルオープン Normally Open With Shuttle Valve		P B

LDS-50-63-※-※- $\frac{3}{4}$ -0

〔 電磁切換弁なし  
Without Solenoid Operated  
Directional Valve 〕

電磁切換弁取付面寸法については30ページを参照ください。

For the dimensions of the solenoid operated directional valve mounting face in applications with no solenoid operated directional valve, see page 30.



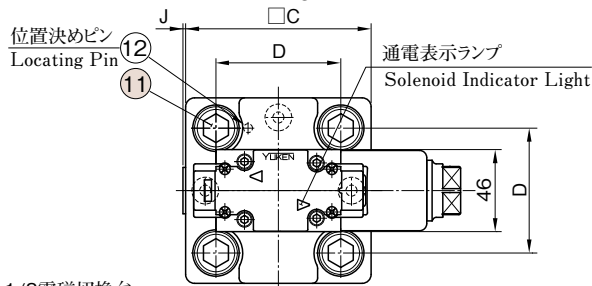
W-W断面  
Section W-W

●オリフィス形式一覧表 List of Orifice Types

オリフィス Orifice	オリフィス形式 Orifice Type	
	3: ノーマルクローズ Normally Closed	4: ノーマルオープン Normally Open
⑧オリフィスP Orifice P	TP-OPT- $\frac{1}{8}$ ×d	TP-OPT- $\frac{1}{8}$ ×d
⑨オリフィスA Orifice A	TP-OPT- $\frac{1}{8}$ ×d	〔六角穴付プラグ FP-SA- $\frac{1}{8}$ Pipe plug〕
⑩オリフィスB Orifice B	〔六角穴付プラグ FP-SA- $\frac{1}{8}$ Pipe plug〕	TP-OPT- $\frac{1}{8}$ ×d

注) オリフィス形式中の“d”部には実際に必要とする標準オリフィス径(13ページ参照)を記入ください。  
 Note: In “d” in the orifice type, specify the standard orifice diameter actually required (see page 13).

**電磁切換弁付方向ロジック弁**  
**シャトル弁付・ノーマルクローズ／ノーマルオープン**  
**Solenoid Operated Directional Control Logic Valves**  
**Normally Closed With Shuttle Valve**  
**Normally Open With Shuttle Valve**  
**LDS-25 / 32 / 40-※-※- $\frac{5}{6}$**



位置決めピン  
Locating Pin

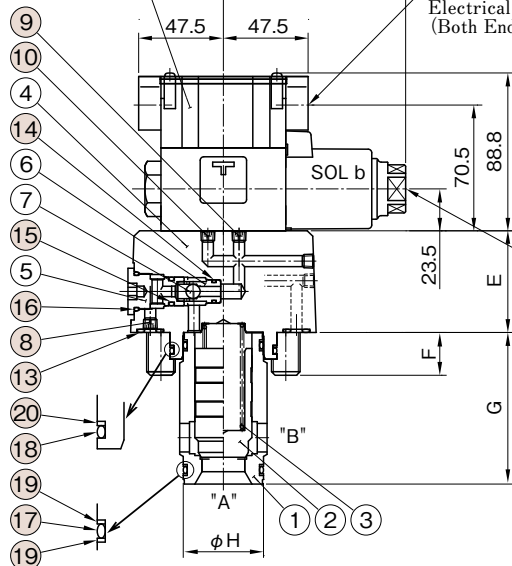
通電表示ランプ  
Solenoid Indicator Light

1/8電磁切換弁  
[DSG-01-2B2-※-70]  
1/8 Solenoid  
Operated  
Directional Valve

ソレノイド着脱スペース  
Space Needed to Remove Solenoid  
AC:98.2 DC/R:102.2  
AC:45.5 DC/R:50  
電線管接続口 2-G1/2  
Electrical Conduit Connection G1/2 Thd.  
(Both Ends)

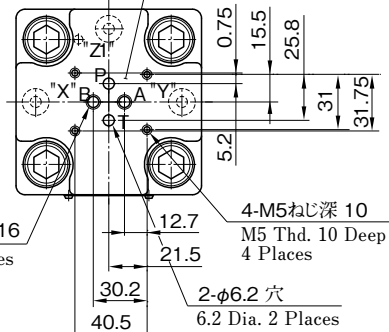
1/8電磁切換弁取付面  
ISO 4401-AB-03-4-Aに合致  
Mounting Surface of 1/8 Solenoid Valve  
[Mounting surface dimensions conform to  
ISO 4401-AB-03-4-A.]

電磁切換弁なし  
Without Solenoid Operated  
Directional Valve



手動操作用プッシュピン φ6穴  
Manual Actuator 6 Dia.

2-NPT 1/16  
1/16 NPT Thd. 2 Places



●寸法表 Dimensions

モデル番号 Model No.	C	D	E	F	G	H	J	①取付ボルト (六角穴付ボルト) Mounting Bolts (Socket Head Cap Screw)
LDS-25-※-※- $\frac{5}{6}$	87	58	44	20	72	34	2	M12×45L
LDS-32-※-※- $\frac{5}{6}$	104	70	55	24	85	45	1.5	M16×55L
LDS-40-※-※- $\frac{5}{6}$	127	85	65	33	105	55	1.5	M20×70L

●シール一覧表 List of Seals

照号 Item	部品名称 Name of Parts	部品番号 Part Numbers			個数 Qty.
		LDS-25-※-※- $\frac{5}{6}$	LDS-32-※-※- $\frac{5}{6}$	LDS-40-※-※- $\frac{5}{6}$	
13	Oリング O-Ring	JIS B 2401-1B-P9	JIS B 2401-1B-P11	JIS B 2401-1B-P14	3
14	Oリング O-Ring	JIS B 2401-1B-P10	JIS B 2401-1B-P10	JIS B 2401-1B-P10	1
15	Oリング O-Ring	JIS B 2401-1B-P12	JIS B 2401-1B-P12	JIS B 2401-1B-P12	1
16	Oリング O-Ring	JIS B 2401-1B-P18	JIS B 2401-1B-P18	JIS B 2401-1B-P18	1
17	Oリング O-Ring	AS568-122 (NBR, H <sub>S</sub> 90)	AS568-129 (NBR, H <sub>S</sub> 90)	AS568-136 (NBR, H <sub>S</sub> 90)	2
18	Oリング O-Ring	AS568-129 (NBR, H <sub>S</sub> 90)	AS568-139 (NBR, H <sub>S</sub> 90)	AS568-148 (NBR, H <sub>S</sub> 90)	1
19	バックアップリング Back Up Ring	5702-VK413072-0	5702-VK413073-8	5704-VK413075-3	4
20	バックアップリング Back Up Ring	5702-VK413073-8	5703-VK413074-6	5704-VK413076-1	1

●オリフィス形式一覧表 List of Orifice Types

オリフィス Orifice	オリフィス形式 Orifice Type	
	3: ノーマルクローズ Normally Closed	4: ノーマルオープン Normally Open
⑧ オリフィスX Orifice X	TP-OPT- $\frac{1}{16}$ ×d (TP-OPM-4×d)*	TP-OPT- $\frac{1}{16}$ ×d (TP-OPM-4×d)*
⑨ オリフィスA Orifice A	TP-OPT- $\frac{1}{16}$ ×d	{ 六角穴付プラグ } FP-SB- $\frac{1}{16}$ Pipe plug
⑩ オリフィスB Orifice B	{ 六角穴付プラグ } FP-SB- $\frac{1}{16}$ Pipe plug	TP-OPT- $\frac{1}{16}$ ×d

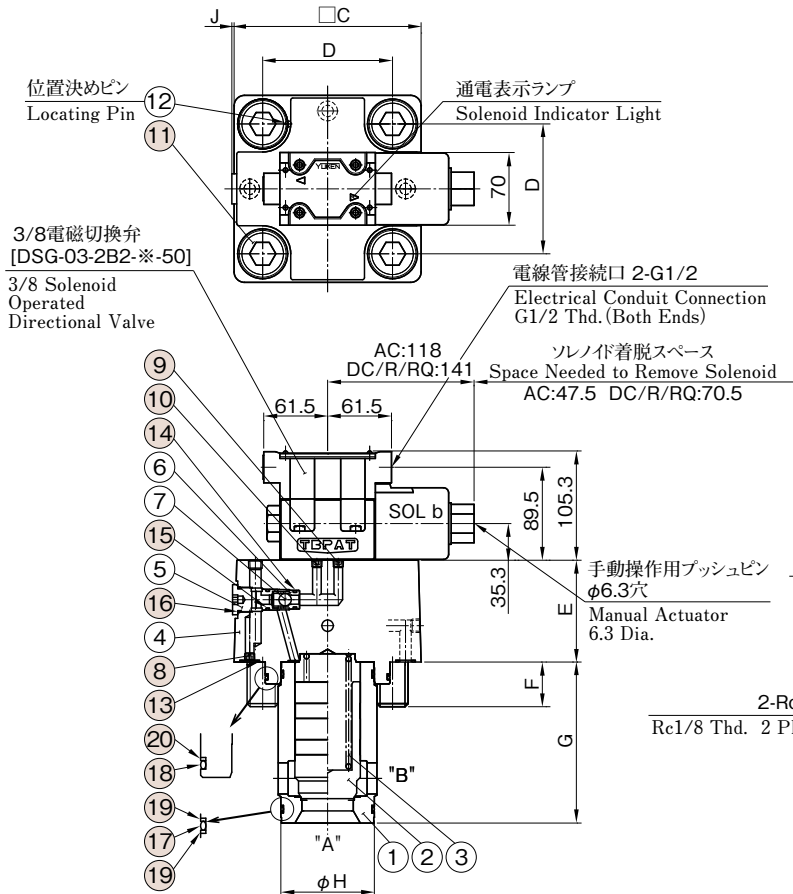
★⑧オリフィスXの( )内の形式はLDS-25のみに適用されます。

★The models in the parentheses for orifice X apply only to LDS-25.

注) オリフィス形式中の“d”部には実際に必要とする標準オリフィス径(13ページ参照)を記入ください。

Note: In “d” in the orifice type, specify the standard orifice diameter actually required (see page 13).

**電磁切換弁付方向ロジック弁**  
**シャトル弁付・ノーマルクローズ／ノーマルオープン**  
**Solenoid Operated Directional Control Logic Valves**  
**Normally Closed With Shuttle Valve**  
**Normally Open With Shuttle Valve**  
**LDS-50／63-※-※-5/6**



●寸法表 Dimensions

モデル番号 Model No.	C	D	E	F	G	H	J	①取付ボルト (六角穴付ボルト) Mounting Bolts (Socket Head Cap Screw)
LDS-50-※-※-5/6	142	100	82	37	122	68	1.5	M20×90L
LDS-63-※-※-5/6	180	125	98	43	155	90	0.5	M30×100L

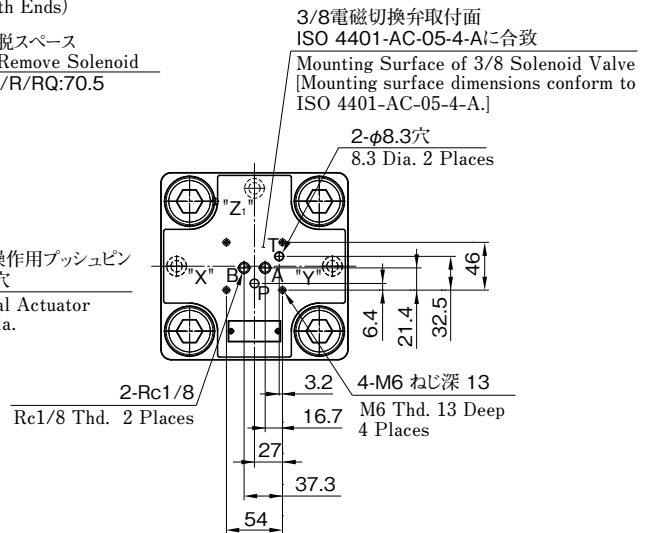
●シール一覧表 List of Seals

照号 Item	部品名称 Name of Parts	部品番号 Part Numbers		個数 Qty.
		LDS-50-※-※-5/6	LDS-63-※-※-5/6	
13	Oリング O-Ring	JIS B 2401-1B-P14	JIS B 2401-1B-P15	3
14	Oリング O-Ring	JIS B 2401-1B-P14	JIS B 2401-1B-P14	1
15	Oリング O-Ring	JIS B 2401-1B-P16	JIS B 2401-1B-P16	1
16	Oリング O-Ring	JIS B 2401-1B-P21	JIS B 2401-1B-P21	1
17	Oリング O-Ring	AS568-144 (NBR, H <sub>s</sub> 90)	JIS B 2401-1B-G85	2
18	Oリング O-Ring	JIS B 2401-1B-G85	JIS B 2401-1B-G115	1
19	バックアップリング Back Up Ring	5705-VK413077-9	5705-VK413191-8	4
20	バックアップリング Back Up Ring	5705-VK413191-8	5706-VK413192-6	1

カバー形式 Cover Type	油圧図記号 Graphic Symbols	オリフィス位置 Location of Orifice
5: シャトル弁付・ノーマルクローズ Normally Closed With Shuttle Valve		X A
6: シャトル弁付・ノーマルオープン Normally Open With Shuttle Valve		X B

LDS-50-※-※-5/6-0  
LDS-63-※-※-5/6-0

〔電磁切換弁なし  
Without Solenoid Operated  
Directional Valve〕



●オリフィス形式一覧表 List of Orifice Types

オリフィス Orifice	オリフィス形式 Orifice Type	
	5: ノーマルクローズ Normally Closed	6: ノーマルオープン Normally Open
⑧ オリフィスX Orifice X	TP-OPT-1/8×d	TP-OPT-1/8×d
⑨ オリフィスA Orifice A	TP-OPT-1/8×d	〔六角穴付プラグ〕 FP-SA-1/8 Pipe plug
⑩ オリフィスB Orifice B	〔六角穴付プラグ〕 FP-SA-1/8 Pipe plug	TP-OPT-1/8×d

注) オリフィス形式中の“d”部には実際に必要とする標準オリフィス径(13ページ参照)を記入ください。  
 Note: In “d” in the orifice type, specify the standard orifice diameter actually required (see page 13).

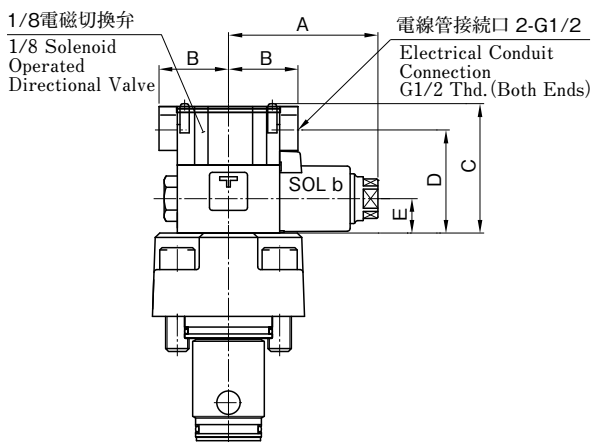
## 旧製品との互換性について

### Interchangeability in Installation between Current and New Design

#### LDS-25/32/40

LDS-25/32/40はパイロット弁 (DSG-01) の改良に伴いモデルチェンジ (12, 13デザイン→14デザイン) を実施しております。  
 LDS-25/32/40 series valve has been made model change from 12, 13 to 14 design in line with the model change of pilot valve (DSG-01).

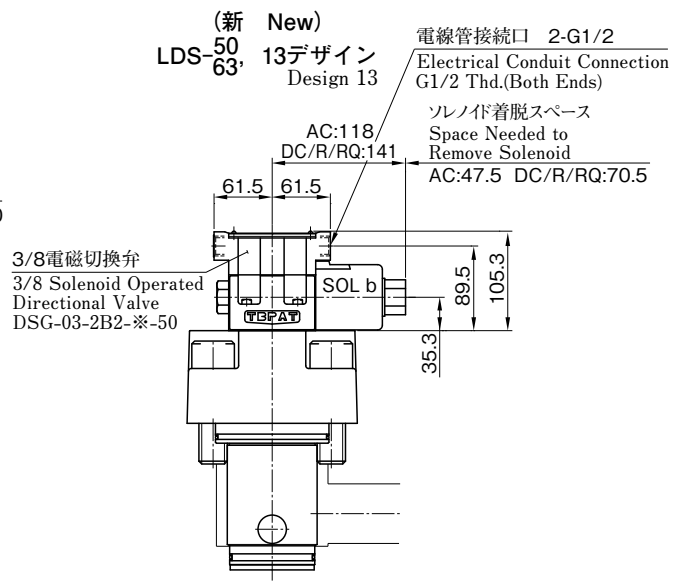
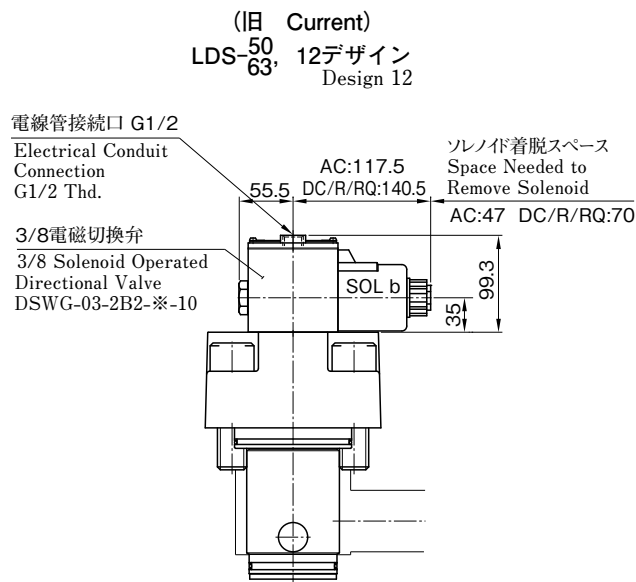
項目 Description	旧 Current		新 New
	LDS-25/32/40, 12デザイン Design 12	LDS-25/32/40, 13デザイン Design 13	LDS-25/32/40, 14デザイン Design 14
仕様 Specifications	変更ありません。 Spec. remain unchanged		
取付の互換性 Interchangeability in Mtg.	Ⓞ Yes		
使用パイロット弁 Pilot Valve	DSG-01-2B2-※-50	DSG-01-2B2-※-60	DSG-01-2B2-※-70



機種 Type	デザイン番号 Design Number	A	B	C	D	E
ACソレノイド付 Models with AC Sol.	旧 Current 12	105	45	90.3	72	25
	13	95.7				
DC/Rソレノイド付 Modls with DC/R Sol.	新 New 14	98.2	47.5	88.8	70.5	23.5
	旧 Current 12	105	45	90.3	72	25
	13					
	新 New 14	102.2	47.5	88.8	70.5	23.5

LDS-50/63はパイロット弁の改良 (DSWG-03→DSG-03, 50デザイン) に伴いモデルチェンジ (12デザイン→13デザイン) を実施しております。  
 LDS-50/63 series valve has been made model change from 12 to 13 design in line with the model change of pilot valve.

項目 Description	旧 Current		新 New
	LDS-50/63, 12デザイン Design 12	LDS-50/63, 13デザイン Design 13	
仕様 Specifications	変更ありません。 Spec. remain unchanged		
取付の互換性 Interchangeability in Mtg.	Ⓞ Yes		
使用パイロット弁 Pilot Valve	DSWG-03-2B2-※-10	DSG-03-2B2-※-50	



■ リリーフロジック弁 (LB)

Relief Logic Valves

ポンプや制御弁を過大な圧力から保護すると同時に、その油圧系統の圧力を一定に制御するために使用されます。

また、ベント回路 (Z<sub>1</sub>またはZ<sub>2</sub>ポート) により、リモートコントロールおよびアンロード制御もできます。

The relief logic valve is used to protect pumps and control valves from excessive pressure and controls the pressures of their hydraulic circuits at constant levels. With the help of vent lines, they are also capable of remote control and unloading.



■ 仕様 Specifications

モデル番号 Model No.	最高使用圧力 Max. Operating Pres. MPa	圧力調整範囲 Pressure Adj. Range MPa	最大流量 Max. Flow L/min	質量 Mass kg
LB-16-※-※-10	31.5	★ ※~31.5	125	3.6
LB-25-※-※-10			250	4.5
LB-32-※-※-11			500	6.7
LB-50-※-※-11			1200	16.1

★. 最低調整圧力特性 (39ページ) をご参照ください。

★. See the Min. Adjustment Pressure on page 39.

■ モデル番号の構成 Model Number Designation

LB	-32	-V	-Z1	-12
シリーズ番号 Series Number	大きさの呼び Valve Size	ハイベント形の場合のみ記入 High Venting Pres. Feature	カバー形式 (下表参照) Cover Type (Refer to Table Below)	デザイン番号 Design Number
LB: リリーフロジック弁 Relief Logic Valve	16 25	V: ハイベント形の場合のみ記入★ <sup>1</sup> For High Venting Pressure ★ <sup>1</sup> Feature (Omit if not required)	無記号 None Z1 Z2	10
	32 50			11

★1. ハイベント圧力形は、アンロードからオンロードへの切換時間を短縮したい場合にご使用ください。

★1. Use high-venting pressure types if the shifting time from unloading to onloading is reduced.

■ カバー形式一覧表 List of Cover Types

カバー形式 Cover Type Code	機種 Valve	油圧図記号 Graphic Symbols
無記号 None	無記号: 標準 None: Standard	
Z1	Z <sub>1</sub> ベント コントロール Z <sub>1</sub> vent control	
Z2	Z <sub>2</sub> ベント コントロール Z <sub>2</sub> vent control	

## ■ 使用上の注意

- **圧力調整**を行うときは、ロックナットをゆるめ、昇圧の場合はハンドルを時計方向に、降圧の場合は反時計方向に徐々に回してください。ハンドル1回転あたりの圧力変化は約6 MPaです。調整後は必ずロックナットを締めてください。
- **調整圧力**は、カラーを入れて制限してありますので、使用圧力に達しないときは、カラーをとりはずしてください。カラー1枚は約12 MPaに相当します。
- **小流量**の場合、設定圧力が不安定になることがありますので、下表の最小流量以上でご使用ください。  
なお、圧力が25 MPa以上の場合、流量は全機種とも15 L/min以上でご使用ください。

## ■ Instructions

- **To adjust the pressure:** Loosen the lock nut and turn the handle slowly clockwise to raise the pressure or vice versa. One rotation of the handle makes a pressure change of about 6 MPa. After adjustments, do not forget to tighten the lock nut.
- **Valve pressure:** Limited by using collars. If the required pressure can not be attained, remove collars. One collar is equivalent to about 12 MPa.
- **Low flow rates:** May make the set pressures unstable. Keep flow rates above the limits specified below.  
If the pressure is above 25 MPa, keep the flow rate above 15 L/min for any model.

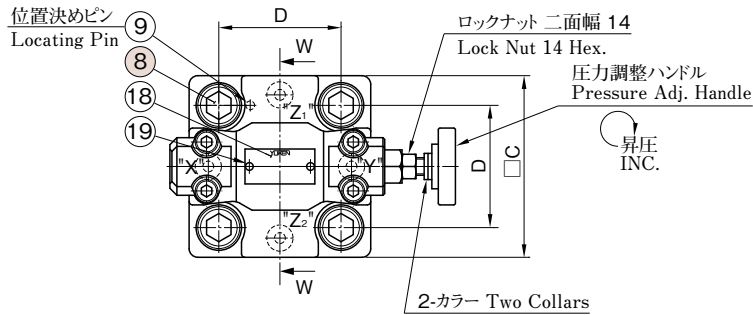
モデル番号 Model No.	最小流量 Min. Flow Rate L/min	モデル番号 Model No.	最小流量 Min. Flow Rate L/min
LB-16	5	LB-32	8
LB-25	5	LB-50	10

## ● ドレインポート "Y"

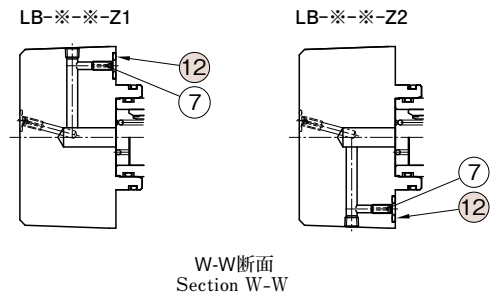
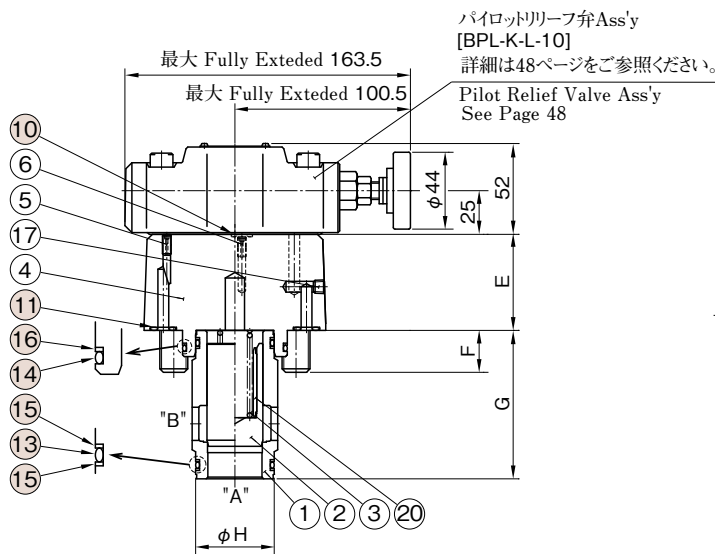
タンクまたはドレンラインに接続してください。(サージ圧力の発生する回路には接続しないでください。)

- **Drain port Y:** Connect drain Y to a tank or drain line. (Do not connect it to a line which is subjected to surge pressures.)

**リリーフロジック弁 Relief Logic Valves**  
**LB-16/25/32/50**



カバー形式 Cover Type	油圧図記号 Graphic Symbols
無記号：標準 None: Standard	
Z1：Z1ベント コントロール Z1 vent control	
Z2：Z2ベント コントロール Z2 vent control	



●寸法表 Dimensions

モデル番号 Model No.	C	D	E	F	G	H	⑧取付ボルト (六角穴付ボルト) Mounting Bolts (Socket Head Cap Screw)
LB-16-**-**-10	67	46	35	16	56	25	M 8 × 40L
LB-25-**-**-10	87	58	40	20	72	34	M12 × 45L
LB-32-**-**-11	104	70	55	24	85	45	M16 × 55L
LB-50-**-**-11	142	100	82	37	122	68	M20 × 90L

●シール一覧表 List of Seals

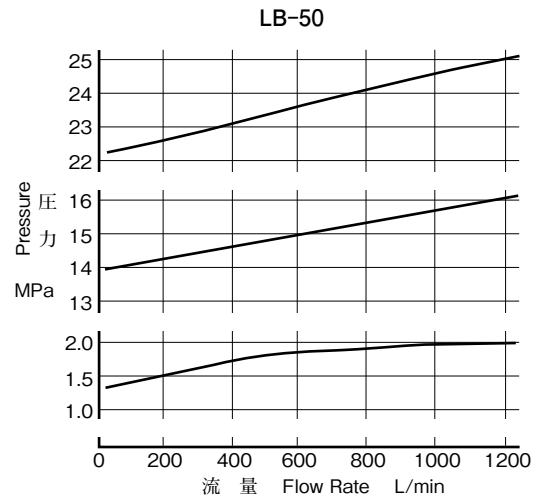
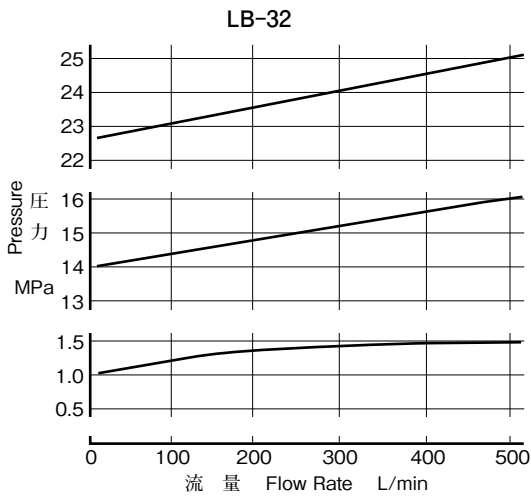
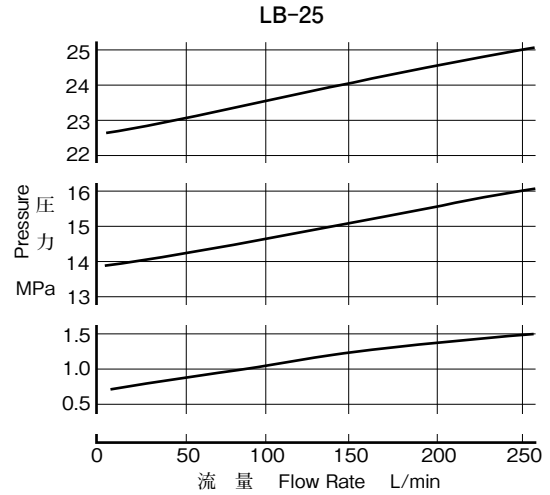
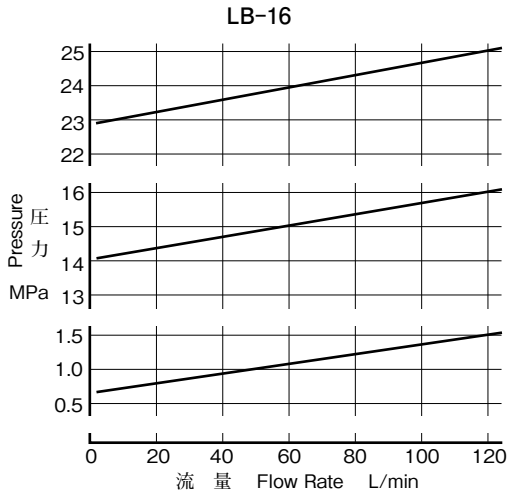
照号 Item	部分名称 Name of Parts	部品番号 Part Numbers				個数 Qty.
		LB-16-**-**-	LB-25-**-**-	LB-32-**-**-	LB-50-**-**-	
10	Oリング O-Ring	JIS B 2401-1B-P9	JIS B 2401-1B-P9	JIS B 2401-1B-P9	JIS B 2401-1B-P9	1
11	Oリング O-Ring	JIS B 2401-1B-P7	JIS B 2401-1B-P9	JIS B 2401-1B-P11	JIS B 2401-1B-P14	2
12	Oリング O-Ring	JIS B 2401-1B-P7	JIS B 2401-1B-P9	JIS B 2401-1B-P11	JIS B 2401-1B-P14	1
13	Oリング O-Ring	AS568-020 (NBR, H <sub>s</sub> 90)	AS568-122 (NBR, H <sub>s</sub> 90)	AS568-129 (NBR, H <sub>s</sub> 90)	AS568-144 (NBR, H <sub>s</sub> 90)	2
14	Oリング O-Ring	AS568-024 (NBR, H <sub>s</sub> 90)	AS568-129 (NBR, H <sub>s</sub> 90)	AS568-139 (NBR, H <sub>s</sub> 90)	JIS B 2401-1B-G85	1
15	バックアップリング Back Up Ring	5701-VK413070-4	5702-VK413072-0	5702-VK413073-8	5705-VK413077-9	4
16	バックアップリング Back Up Ring	5701-VK413071-2	5702-VK413073-8	5703-VK413074-6	5705-VK413191-8	1



## ■ 流量-圧力特性 Flow Rate vs Pressure

使用油 Hydraulic Fluid : ISO VG46 Oils

粘度 Viscosity : 35 mm<sup>2</sup>/s



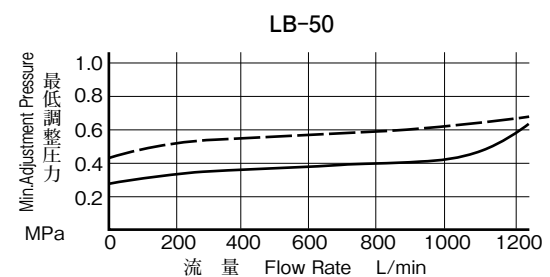
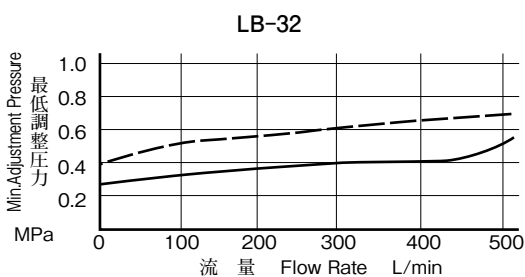
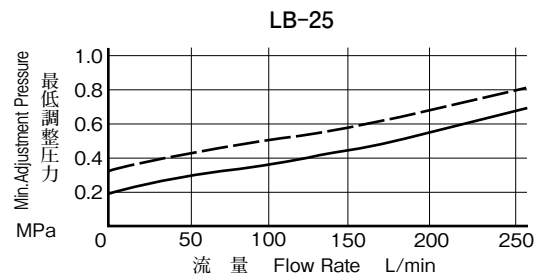
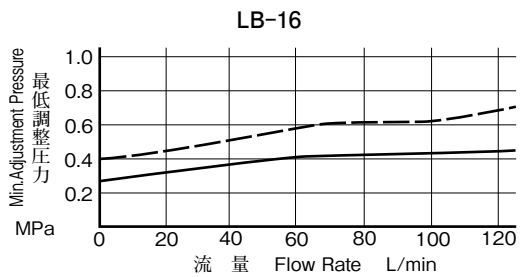
## ■ 最低調整圧力特性 Min. Adjustment Pressure

使用油 Hydraulic Fluid : ISO VG46 Oils

粘度 Viscosity : 35 mm<sup>2</sup>/s

—— ローベント Low-Venting Pressure

- - - ハイベント High-Venting Pressure



■ **電磁切換弁付リリーフロジック弁 (LBS)**

**Solenoid Controlled Relief Logic Valves**

リリーフロジック弁のベント回路をパイプレス化するために、電磁切換弁とショック防止弁およびパイロットリリーフ弁を一体に組合せた複合制御弁です。電磁切換弁はパイロットラインの選択用として働き、ポンプをアンロード運転させたり、パイロットリリーフ弁との組合せにより油圧システムを2圧または3圧制御する場合に使用されます。

The solenoid controlled relief logic valves are composite control valves having solenoid operated directional valve and pilot relief valves and vent restrictors combined together. This configuration eliminates pipes from the vent circuits of relief logic valves. They are used to put pumps into unloading operation, with the solenoid operated directional valves serving to select pilot lines, or to place hydraulic system two or three pressure controls, with the pilot relief valves in action.



■ **仕様 Specifications**

モデル番号 Model No.	最高使用圧力 Max. Operating Pres. MPa	圧力調整範囲 Pressure Adj. Range MPa	最大流量 Max. Flow L/min	質量 Mass kg
LBS-16-※-※-※-14	31.5	★ ※~31.5	125	該当する外形寸法図を参照 See page 43~46.
LBS-25-※-※-※-14			250	
LBS-32-※-※-※-14			500	
LBS-50-※-※-※-14			1200	

- ★. 標準リリーフロジック弁を使用していますので、最低調整圧力は39ページをご参照ください。
- ★. Standard relief logic valves are used. For minimum adjustment pressure, see page 39.

■ **特性 Typical Performance Characteristics**

流量-圧力特性および最低調整圧力特性は、リリーフロジック弁と同じですので、39ページをご参照ください。  
The "Flow Rate vs. Pressure" and "Minimum Adjustment Pressure" characteristics, see page 39.

■ **標準ソレノイド仕様 Solenoid Ratings**

電源 Electric Source	コイル記号 Coil Type	周波数 Frequency (Hz)	電圧 Voltage (V)		電源定格電圧時の電流・電力 Current & Power at Rated Voltage		
			電源定格 Source Rating	使用範囲 Seviceable Range	起動電流★1 Inrush (A)	保持電流 Holding (A)	電力 Power (W)
交 流 AC	A100	50	100	80~100	2.42	0.51	-
		60	100	90~120	2.14	0.37	
			110		2.35	0.44	
	A120◆	50	120	96~132	2.02	0.42	
		60		108~144	1.78	0.31	
	A200	50	200	160~220	1.21	0.25	
				60	200	180~240	
		220	1.18			0.22	
	A240◆	50	240	192~264	1.01	0.21	
		60		216~288	0.89	0.15	
直 流 (Kシリーズ) DC (K Series)	D12◆	-	12	10.8~13.2	-	2.45	29
	D24		24	21.6~26.4		1.23	
	D48◆		48	43.2~52.8		0.61	
交 流 (交直変換形) AC→DC Rectified	R100	50/60	100	90~110	-	0.33	29
	R200◆		200	180~220		0.16	

- ★1 起動電流値は最大ストローク時の実効値を示します。
- ★1 Inrush current in the above table shows rms values at maximum stroke.

◆で示すコイル記号はオプション扱いです。選定の際は事前に納期をご確認ください。

◆ shows optional coils. Contact YUKEN for delivery time.

## ■ モデル番号の構成 Model Number Designation

LBS	-32	-V	-1	-A100	-C	-N	-14
シリーズ番号	大きさの呼び	★ <sup>1</sup> ハイバント形の場合のみ記入	カバー形式 (次ページ参照)	コイル記号	手動操作方式	電気結線形式	デザイン番号
Series Number	Valve Size	★ <sup>1</sup> High Venting Pres. Feature	Cover Type (See Next Page)	Coil Type	Type of Manual Override	Type of Electrical Conduit Connection	Design Number
LBS : 電磁切換弁付 リリーフ ロジック弁 Solenoid Operated Relief Logic Valve	16 25 32 50	V : ハイバント形の場合のみ記入 For High Venting Pressure Feature (Omit if not required)	0: 電磁切換弁なし★ <sup>2</sup> Without Solenoid Operated Valve★ <sup>2</sup> 1: アンロード用ノーマルクローズ (電磁弁スプール形式:2B3A) Normally Closed for Unloading (Solenoid Valve Spool Type:2B3A) 2: アンロード用ノーマルオープン (電磁弁スプール形式:2B3B) Normally Open for Unloading (Solenoid Valve Spool Type:2B3B) 3: ショック防止弁付ノーマルクローズ (電磁弁スプール形式:2B3A) Normally Closed with Vent Restrictor (Solenoid Valve Spool Type:2B3A) 4: ショック防止弁付ノーマルオープン (電磁弁スプール形式:2B3B) Normally Open with Vent Restrictor (Solenoid Valve Spool Type:2B3B) 5: 2圧コントロール (電磁弁スプール形式:2B2) Two-Pressure Control (Solenoid Valve Spool Type:2B2) 6: 3圧コントロール (電磁弁スプール形式:3C9) Three-Pressure Control (Solenoid Valve Spool Type:3C9) 7: アンロード付2圧コントロール (電磁弁スプール形式:3C3) Two-Pressure Control and Unloading (Solenoid Valve Spool Type:3C3)	A※ : 交流 AC D※ : 直流 DC R※ : 交直変換 AC → DC Rectified	無記号: プッシュピン方式 (標準) None: Manual Override Pin (Standard) C : ★ <sup>3</sup> 押しボタンロック付 (オプション) Push★ <sup>3</sup> Button and Lock (Option)	無記号: ターミナルボックス形 (標準) None: Terminal Box (Standard) N : DIN★ <sup>3</sup> コネクタ形 (オプション) Plug-in★ <sup>3</sup> Connector (Option)	14

- ★1. ハイバント形はアンロードからオンロードへの切換時間を短縮したい場合にご使用下さい。
- ★2. 電磁切換弁なしは標準体系以外の特殊なパイロットラインを構成する場合にご使用ください。
- ★3. 押釦ロック付、DINコネクタ形などオプションは、外形寸法が標準とは異なります。  
詳細は49ページの「オプション」の項をご参照ください。

- ★1. Use high-venting pressure types if the shifting time from unloading to on-loading is reduced.
- ★2. Use model with “without solenoid operated directional valve” where special pilot lines other than standard systems are formed.
- ★3. For options related to push button locks and Plug-in connectors, overall dimensions differ from standards. For details, see options on page 49.

## ■ 使用上の注意 Instructions

リリーフロジック弁と同じです。37ページをご参照ください。

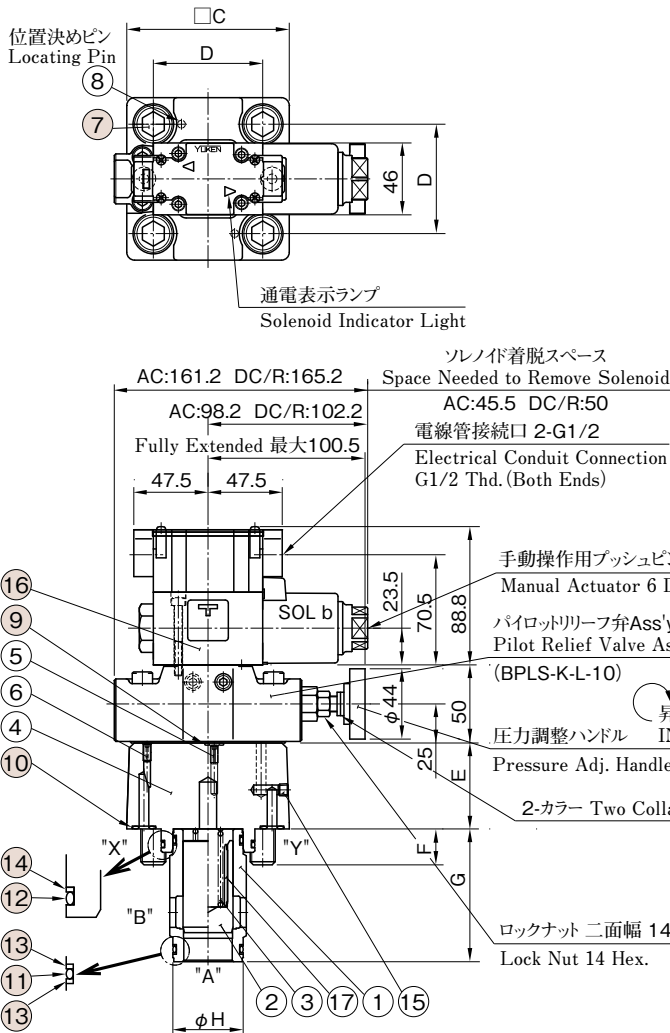
The instructions are the same as those for the relief logic valve. See page 37.

■ カバー形式一覧表 List of Cover Types

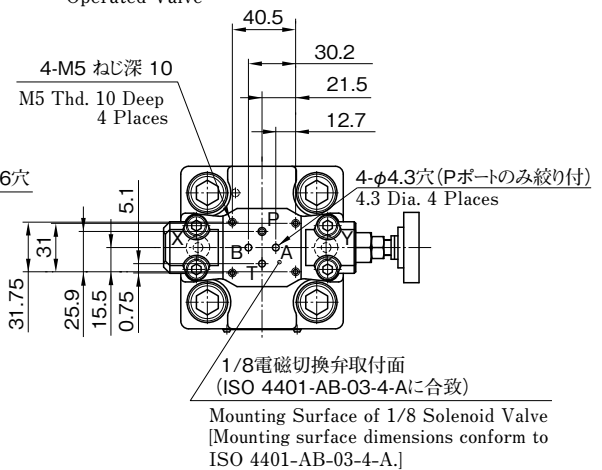
カバー形式記号 Cover Type Code	カバー形式 Cover Type	油圧図記号 Graphic Symbols
“0”	電磁切換弁なし Without Solenoid Operated Valve	
“1”	アンロード用 ノーマルクローズ Normally Closed For Unloading	
“2”	アンロード用 ノーマルオープン Normally Open For Unloading	
“3”	ショック防止弁付 ノーマルクローズ Normally Closed With Vent Restrictor	
“4”	ショック防止弁付 ノーマルオープン Normally Open With Vent Restrictor	
“5”	2圧コントロール Two-Pressure Control	
“6”	3圧コントロール Three-Pressure Control	
“7”	アンロード付 2圧コントロール & Unloading	

電磁切換弁付リリーフロジック弁(カバー形式:0, 1, 2)  
Solenoid Controlled Relief Logic Valves (Cover Type:0, 1 & 2)

LBS-16/25/32/50-※-0  
1  
2



LDS-※-※-0の場合  
(電磁切換弁なし)  
Without Solenoid Operated Valve



● 1/8電磁切換弁 1/8 Solenoid Operated Valves

ロジック弁モデル番号 Model No. of Logic Valve	電磁切換弁モデル番号 Model No. of Solenoid Operated Valve
LBS-※-※-0	—
LBS-※-※-1	DSG-01-2B3A-※-70
LBS-※-※-2	DSG-01-2B3B-※-70

● 寸法表 Dimensions

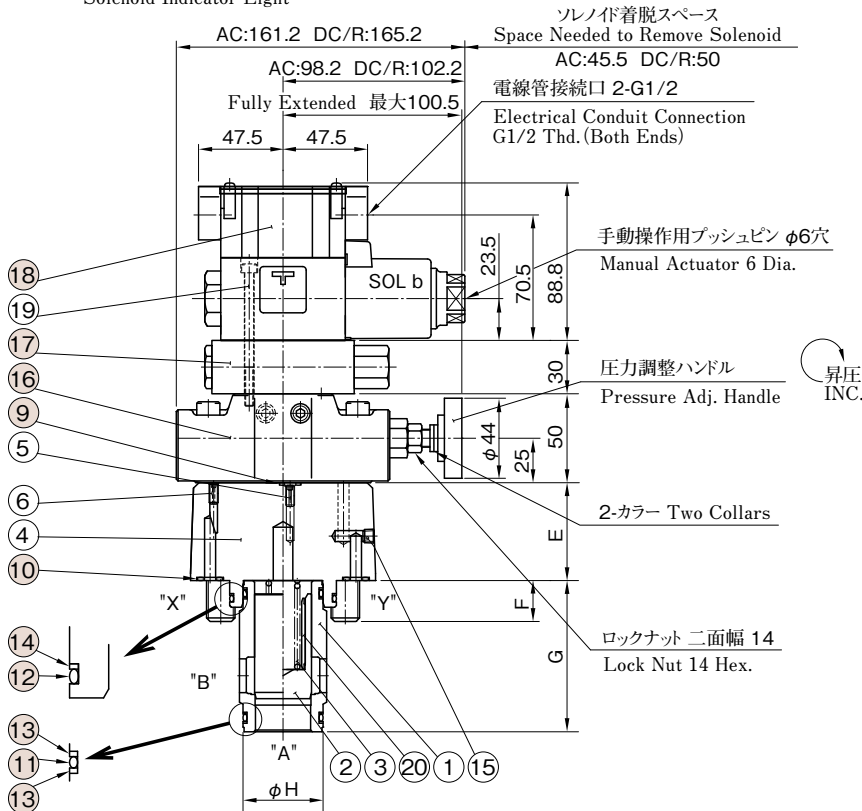
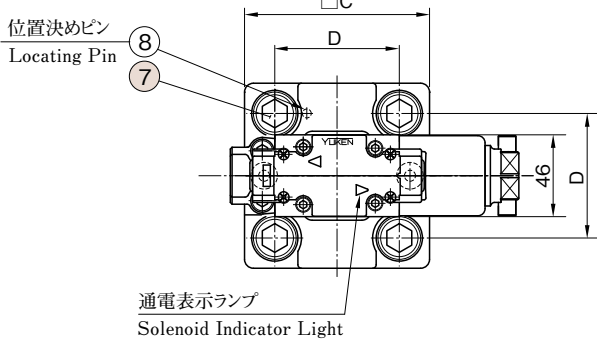
モデル番号 Model No.	C	D	E	F	G	H	⑦取付ボルト (六角穴付ボルト) Mounting Bolts (Socket Head Cap Screw)	質量 kg Mass	
								カバー形式: 0 Cover Type: 0	カバー形式: 1, 2 Cover Type: 1 & 2
LBS-16-※-0/1/2	67	46	35	16	56	25	M 8 × 40L	3.6	5.0
LBS-25-※-0/1/2	87	58	40	20	72	34	M12 × 45L	4.5	5.9
LBS-32-※-0/1/2	104	70	55	24	85	45	M16 × 55L	6.7	8.1
LBS-50-※-0/1/2	142	100	82	37	122	68	M20 × 90L	16.1	17.5

● シール一覧表 List of Seals

照号 Item	部品名称 Name of Parts	部品番号 Part Numbers				個数 Qty.
		LBS-16-※-※	LBS-25-※-※	LBS-32-※-※	LBS-50-※-※	
9	Oリング O-Ring	JIS B 2401-1B-P9	JIS B 2401-1B-P9	JIS B 2401-1B-P9	JIS B 2401-1B-P9	1
10	Oリング O-Ring	JIS B 2401-1B-P7	JIS B 2401-1B-P9	JIS B 2401-1B-P11	JIS B 2401-1B-P14	2
11	Oリング O-Ring	AS568-020 (NBR, Hs90)	AS568-122 (NBR, Hs90)	AS568-129 (NBR, Hs90)	AS568-144 (NBR, Hs90)	2
12	Oリング O-Ring	AS568-024 (NBR, Hs90)	AS568-129 (NBR, Hs90)	AS568-139 (NBR, Hs90)	JIS B 2401-1 B-G85	1
13	バックアップリング Back Up Ring	5701-VK413070-4	5702-VK413072-0	5702-VK413073-8	5705-VK413077-9	4
14	バックアップリング Back Up Ring	5701-VK413071-2	5702-VK413073-8	5703-VK413074-6	5705-VK413191-8	1

電磁切換弁付リリーフロジック弁(カバー形式:3,4)  
Solenoid Controlled Relief Logic Valves (Cover Type:3 & 4)

LBS-16/25/32/50-※<sup>3</sup>/<sub>4</sub>



カバー形式 Cover Type	油圧図記号 Graphic Symbols
3:ショック防止弁付 ノーマルクローズ Normally Closed With Vent Restrictor	
4:ショック防止弁付 ノーマルオープン Normally Open With Vent Restrictor	

●寸法表 Dimensions

モデル番号 Model No.	C	D	E	F	G	H	⑦取付ボルト (六角穴付ボルト) Mounting Bolts (Socket Head Cap Screw)	質量 Mass kg
LBS-16-※ <sup>3</sup> / <sub>4</sub>	67	46	35	16	56	25	M 8 × 40L	6.0
LBS-25-※ <sup>3</sup> / <sub>4</sub>	87	58	40	20	72	34	M12 × 45L	6.9
LBS-32-※ <sup>3</sup> / <sub>4</sub>	104	70	55	24	85	45	M16 × 55L	9.1
LBS-50-※ <sup>3</sup> / <sub>4</sub>	142	100	82	37	122	68	M20 × 90L	18.5

●搭載制御弁 Mounted Control Valves

照号 Item	搭載制御弁モデル番号 Model Number of Mounted Control Valves	掲載ページ Page
16	パイロットリリーフロジック弁ASS'Y Pilot Relief Valve Ass'y BPLS-K-L-10	48
17	ショック防止弁 Vent Restrictor ST797-4003	

●⑱<sup>1</sup>/<sub>8</sub>電磁切換弁 1/8 Solenoid Operated Valves

ロジック弁モデル番号 Model No. of Logic Valve	電磁切換弁モデル番号 Model No. of Solenoid Operated Valve
LBS-※-※-3	DSG-01-2B3A-※-70
LBS-※-※-4	DSG-01-2B3B-※-70

●シール一覧表

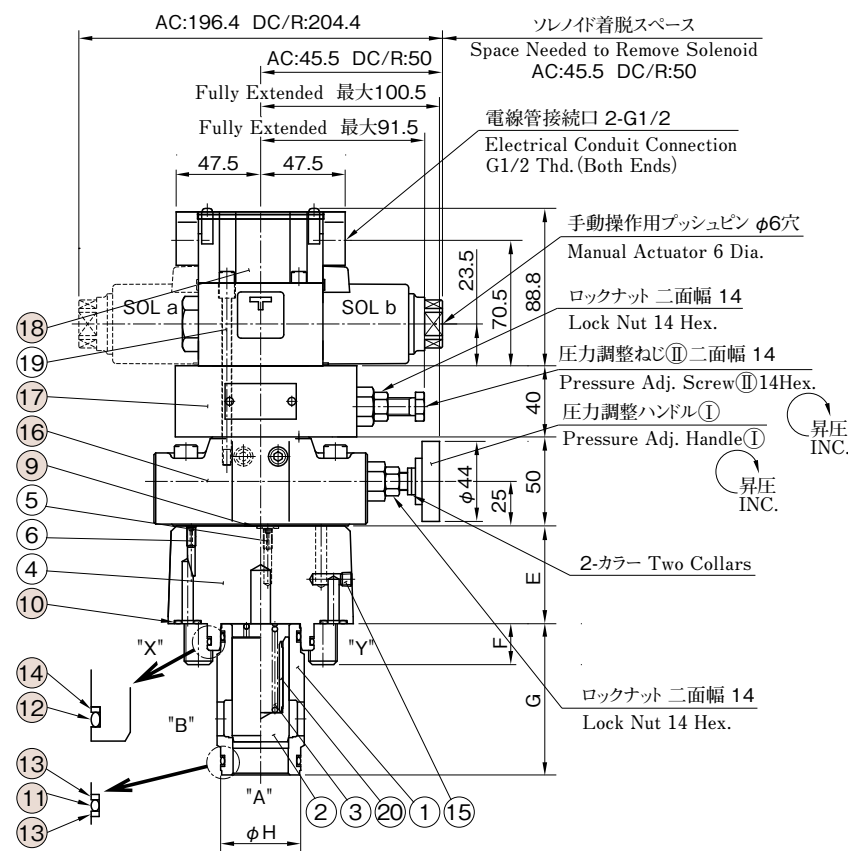
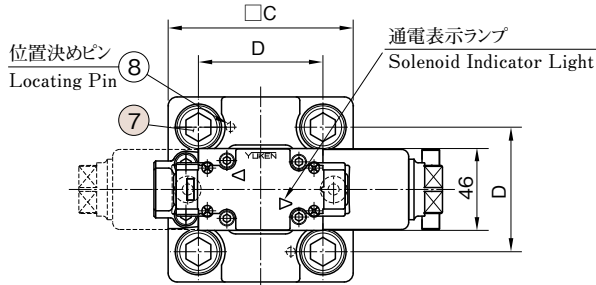
主弁部のシールはカバー形式:0, 1, 2と同じですので43ページをご参照ください。

●List of Seals

The main-valve seals is the same as the seal for cover types 0, 1 and 2. See page 43.

## 電磁切換弁付リリーフロジック弁(カバー形式:5,7) Solenoid Controlled Relief Logic Valves (Cover Type:5 & 7)

LBS-16/25/32/50-※<sup>5</sup>/<sub>7</sub>



カバー形式 Cover Type	油圧図記号 Graphic Symbols
5: 2圧コント ロール Two-Pressure Control	
7: アンロード 付2圧コント ロール Two-Pressure Control & Unloading	

### ●搭載制御弁 Mounted Control Valves

照号 Item	搭載制御弁モデル番号 Model No. of Mounted Control Valves	掲載 ページ Page
16	パイロットリリーフ弁ASS'Y Pilot Relief Valve Ass'y BPLS-K-L-10	48
17	パイロットリリーフ弁 Pilot Relief Valve SB1039-A-10	48

### ●<sup>⑩</sup>/<sub>8</sub>電磁切換弁 1/8 Solenoid Operated Valves

ロジック弁モデル番号 Model No. of Logic Valve	電磁切換弁モデル番号 Model No. of Solenoid Operated Valve
LBS-※-※-5	DSG-01-2B2-※-70
LBS-※-※-7	DSG-01-3C3-※-70

### ●圧力調整 Pressure Adjustment

圧力調整ハンドル①および圧力調整ねじ②は下記の電磁切換弁位置でそれぞれの圧力調整を行ってください。なお、ハンドルおよびねじは時計方向に回すと昇圧します。  
When setting a pressure by using pressure adjustment handle ① or pressure adjustment screw ②, set the solenoid operated valve at the position specified below. In addition, turning the handle or screw clockwise causes the pressure to rise.

カバー形式 Cover Type	電磁切換弁の切換位置 Position of Solenoid Operated Valve		
	スプリングオフセット またはSOLa励磁時 In Spring Offset or SOL a Energised	中立時 In Neutral Position	SOL b励磁時 In SOL b Energised
5	① (高圧設定) (High-Pressure Setting)	—	② (低圧設定) (Low-Pressure Setting)
7	—	ア ン ロ ード Unloading	② (低圧設定) (Low-Pressure Setting)

### ●寸法表 Dimensions

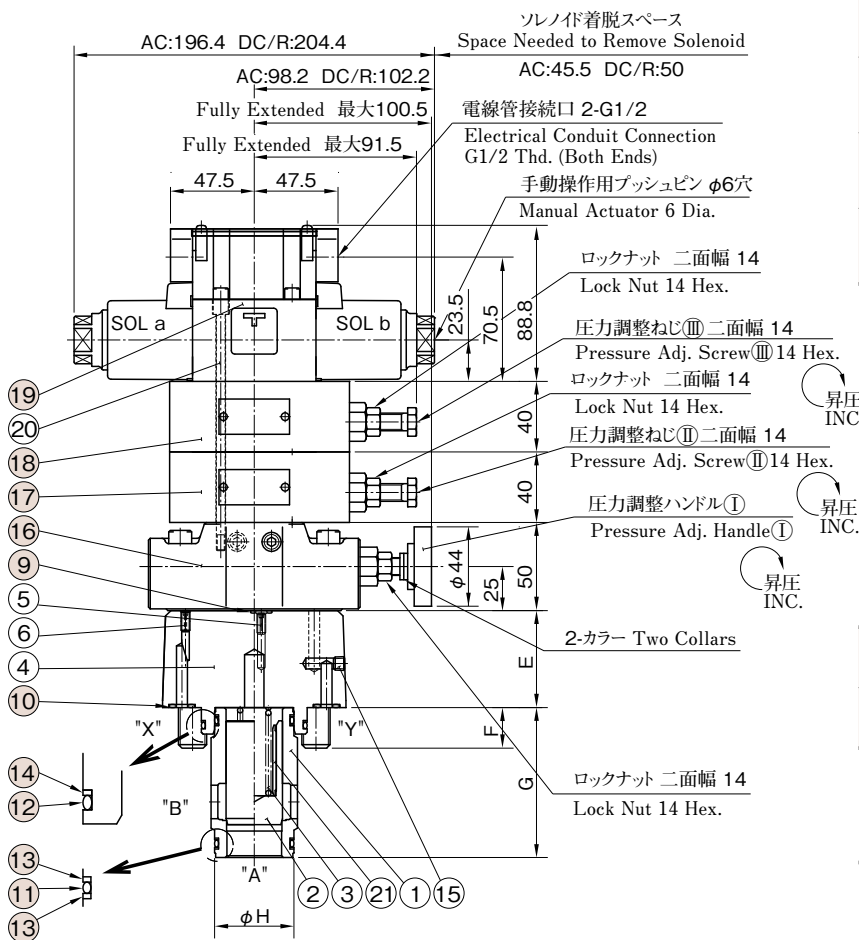
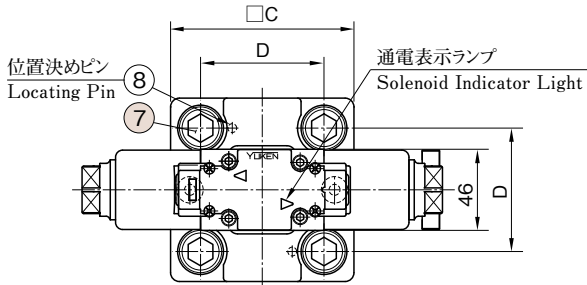
モデル番号 Model No.	C	D	E	F	G	H	⑦取付ボルト (六角穴付ボルト) Mounting Bolts (Socket Head Cap Screw)	質量 Mass kg	
								カバー形式5 Cover Type 5	カバー形式7 Cover Type 7
LBS-16-※-5/7	67	46	35	16	56	25	M8×40L	6.5	7.0
LBS-25-※-5/7	87	58	40	20	72	34	M12×45L	7.4	7.9
LBS-32-※-5/7	104	70	55	24	85	45	M16×55L	9.6	10.1
LBS-50-※-5/7	142	100	82	37	122	68	M20×90L	19.0	19.5

### ●シール一覧表 Lift of Seals

主弁部のシールはカバー形式:0, 1, 2と同じですので43ページをご参照ください。  
The main-valve seals is the same as the seal for cover types 0, 1 and 2. See page 43.

電磁切換弁付リリーフロジック弁(カバー形式:6)  
 Solenoid Controlled Relief Logic Valves (Cover Type:6)  
 LBS-16/25/32/50-※-6

カバー形式 Cover Type	油圧図記号 Graphic Symbol
6: 3圧コント ロール Three-Pressure Control	



● 搭載制御弁 Mounted Control Valves

照号 Item	搭載制御弁モデル番号 Model No. of Mounted Control Valves	掲載 ページ Page
16	パイロットリリーフ弁ASS'Y Pilot Relief Valve Ass'y BPLS-K-L-10	48
17	パイロットリリーフ弁 Pilot Relief Valve SB1039-B-10	48
18	パイロットリリーフ弁 Pilot Relief Valve SB1039-A-10	48
19	1/8電磁切換弁 1/8 Solenoid Operated Valve DSG-01-3C9-※-70	49

● 圧力調整 Pressure Adjustment

圧力調整ハンドル①および圧力調整ねじ②は下表の電磁切換弁位置で、それぞれの圧力調整を行ってください。なお、ハンドルおよびねじは時計方向に回すと昇圧します。

When setting a pressure by using pressure adjustment handle ① or pressure adjustment screw ②, set the solenoid operated valve at the position specified below. In addition, turning the handle or screw clockwise causes the pressure to rise.

電磁切換弁の切換位置 Position of Solenoid Operated Valve		
SOL a励磁時 In SOL a Energised	中立時 In Neutral Position	SOL b励磁時 In SOL b Energised
② (低圧設定) (Low-Pressure Setting)	① (高圧設定) (High-Pressure Setting)	③ (低圧設定) (Low-Pressure Setting)

● 寸法表 Dimensions

モデル番号 Model No.	C	D	E	F	G	H	⑦取付ボルト (六角穴付ボルト) Mounting Bolts (Socket Head Cap Screw)	質量 Mass kg
LBS-16-※-6	67	46	35	16	56	25	M 8 × 40L	8.5
LBS-25-※-6	87	58	40	20	72	34	M12 × 45L	9.4
LBS-32-※-6	104	70	55	24	85	45	M16 × 55L	11.6
LBS-50-※-6	142	100	82	37	122	68	M20 × 90L	21.0

● シール一覧表 Lift of Seals

主弁部のシールはカバー形式: 0, 1, 2と同じですので43ページをご参照ください。  
 The main-valve seals is the same as the seal for cover types 0, 1 and 2. See page 43.



## ■ 旧製品との互換性について

## Interchangeability in Installation between Current and New Design

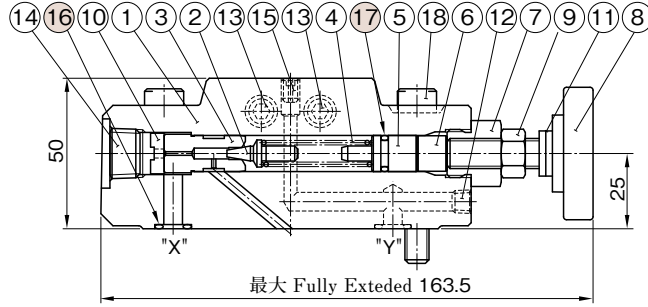
LBS-16/25/32/50はパイロット弁 (DSG-01) の改良に伴ないモデルチェンジ (12、13デザイン→14デザイン) を実施しております。  
 LBS-16/25/32/50 series valve has been made model change from 12, 13 to 14 design in line with the model change of pilot valve (DSG-01).

モデル番号 Model		旧 Current		新 New
		LBS-16/25/32/50-※-※-※-12	LBS-16/25/32/50-※-※-※-13	LBS-16/25/32/50-※-※-※-14
項目	Description			
仕様	Specifications	変更ありません。 Spec. remain unchanged		
取付の互換性	Interchangeability in Mtg.	Ⓢ Yes		
使用パイロット弁	Pilot Valve	DSG-01-※※※-※-50	DSG-01-※※※-※-60	DSG-01-※※※-※-70

**■ 搭載制御弁詳細 Descriptions of Mounted Control Valves**

●パイロットリリーフ弁ASS'Y Pilot Relief Valve Ass'y

- BPL-K-10 (LB用 For "LB")
- BPLS-K-10 (LBS用 For "LBS")

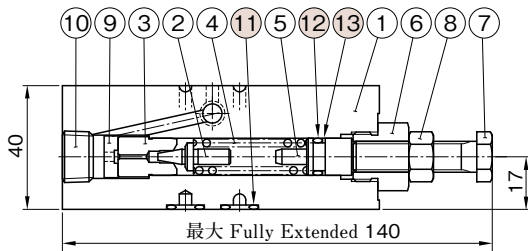


●シール一覧表 List of Seals

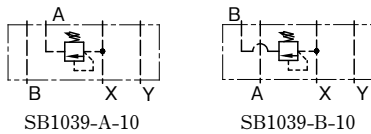
照号 Item	名称 Name of Parts	部品番号 Part Numbers	個数 Qty.
16	Oリング O-Ring	JIS B 2401-1B-P9	2
17	Oリング O-Ring	JIS B 2401-1A-P9	1

●パイロットリリーフ弁 Pilot Relief Valve

- SB1039-A-10 (Aライン用 For A Line)
- SB1039-B-10 (Bライン用 For B Line)



●油圧図記号 Graphic Symbols

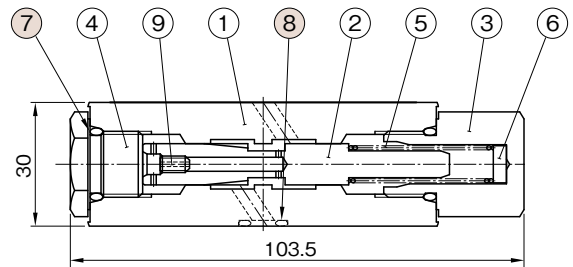


●シール一覧表 List of Seals

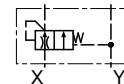
照号 Item	名称 Name of Parts	部品番号 Part Numbers	個数 Qty.
11	Oリング O-Ring	JIS B 2401-1B-P9	4
12	Oリング O-Ring	JIS B 2401-1B-P9	1
13	バックアップリング Back up Ring	SB1039-VK413844-2	1

●ショック防止弁 Vent Restrictor

- ST797-4003



●油圧図記号 Graphic Symbol



●シール一覧表 List of Seals

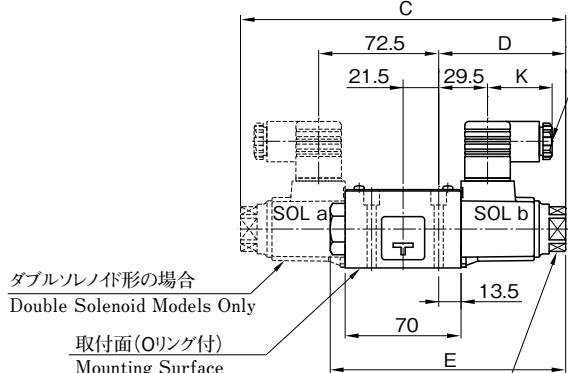
照号 Item	名称 Name of Parts	部品番号 Part Numbers	個数 Qty.
7	Oリング O-Ring	JIS B 2401-1B-P14	2
8	Oリング O-Ring	JIS B 2401-1B-P8	2

■ 電磁切換弁オプション Options for Solenoid Operated Directional Valves

■ DINコネクタ形 Plug-in Connector

●DSG-01-※※※-※-N-70

ケーブル取出口  
適用ケーブル:外径…8~10 mm 結線部断面積…1.5 mm<sup>2</sup>以下  
Cable Departure  
Cable Applicable:Outside Dia. …8-10 mm  
Conductor Area …Not Exceeding 1.5 mm<sup>2</sup>



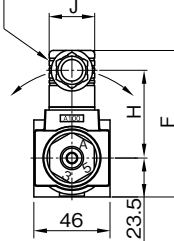
ダブルソレノイド形の場合  
Double Solenoid Models Only

取付面(Oリング付)  
Mounting Surface  
(O-Rings Furnished)

ロックナット★  
締付トルク:10.3~11.3 Nm  
Lock Nut  
Tightening Torque:10.3-11.3 Nm

位置はロックナット★を緩めることにより、変更することができます。  
変更後は必ずロックナットを締めてください。

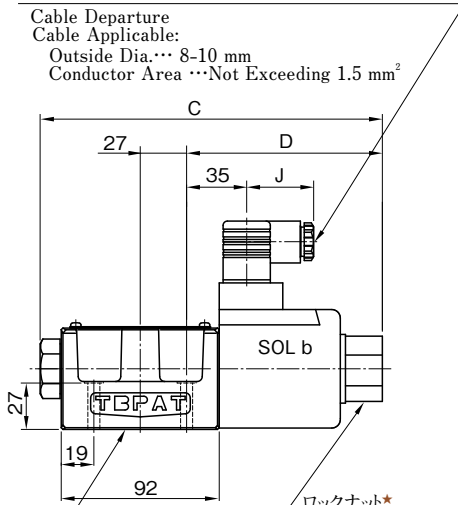
Three positions of cable departure are available by loosening "Lock Nut" as shown. After location tighten "Lock Nut".



モデル番号 Model No.	C	D	E	F	H	J	K
DSG-01-※※※-A※-N	196.4	76.7	142.2	88.5	53	27.5	39
DSG-01-※※※-D※-N	204.4	80.7	146.2	99.5	64	27.5	39
DSG-01-※※※-R※-N	204.4	80.7	146.2	102.5	57.2	34	53

●DSG-03-2B2-※-N-50

ケーブル取出口  
適用ケーブル:外径…8~10 mm 結線部断面積…1.5 mm<sup>2</sup>以下  
Cable Departure  
Cable Applicable:  
Outside Dia. … 8-10 mm  
Conductor Area …Not Exceeding 1.5 mm<sup>2</sup>

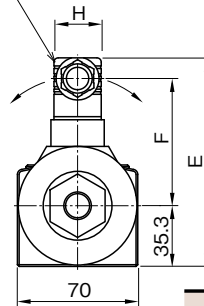


取付面(Oリング付)  
Mounting Surface  
(O-Rings Furnished)

ロックナット★  
締付トルク:8.5~10.5 Nm  
Lock Nut  
Tightening Torque:8.5-10.5 Nm

位置はロックナット★を緩めることにより変更することができます。  
変更後は必ずロックナットを締めてください。

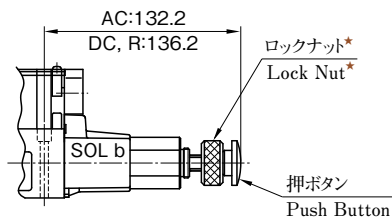
Three positions of cable departure are available by loosening "Lock Nut" as shown. After location tighten "Lock Nut".



モデル番号 Model No.	C	D	E	F	H	J
DSG-03-※※※-A※-N	176.3	91	109.1	61.8	27.5	39
DSG-03-※※※-D※-N	199.3	114	121.1	73.8	27.5	39
DSG-03-※※※-R※/RQ※-N	199.3	114	124.9	62.6	34	53

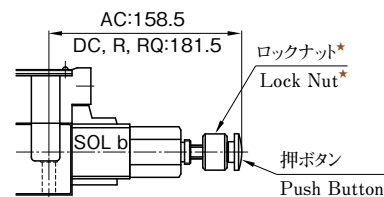
■ 押ボタンロック付 Manual Push Button & Lock

●DSG-01-※※※-※-C-70



★押ボタンを押し込んだ状態でロックナットを時計方向に回せばロックされます。  
なお、通電前には必ずロックナットを完全に緩めておいてください。

●DSG-03-2B2-※-C-50



★Press the "Push Button" then turn "Lock Nut" clockwise. The position of the "Push Button" is held.  
Be sure to loosen "Lock Nut" fully before solenoid in energised.

●シールなどの詳細については、YUKEN総合カタログをご参照ください。

●Refer to the Yuken Hydraulic Equipment Engineering Information Catalogue for details of seals, etc.



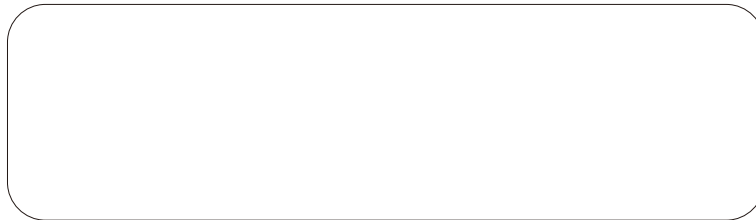
## 油研工業株式会社

- 東京支社 .....〒105-0012 東京都港区芝大門1-4-8(浜松町清和ビル)
- 東京営業一課 TEL〈03〉3432-2121 FAX〈03〉3436-6636
  - 東京営業二課 TEL〈03〉3432-2124 FAX〈03〉3436-6636
  - 営業本部営業技術課/販売推進課 TEL〈03〉3432-2115 FAX〈03〉3436-6636
- 営業所●札幌：油研工業(株)札幌出張所 .....〒060-0806 札幌市北区北六条西6丁目2番地(第3山崎ビル)
- 相模：油研工業(株)相模営業所 .....〒252-1113 神奈川県綾瀬市上土棚中4-4-34  
TEL〈0467〉77-2101 FAX〈0467〉77-3136
  - 長野：油研工業(株)長野営業所 .....〒386-0002 上田市住吉569-8  
TEL〈0268〉27-7631 FAX〈0268〉25-1629
  - 名古屋：油研工業(株)名古屋営業所 .....〒450-0002 名古屋市中村区名駅4-26-22(名駅ビル)  
TEL〈052〉582-2201 FAX〈052〉565-0966
  - 金沢：(株)北陸油研 本社 .....〒920-0059 金沢市示野町西117  
TEL〈076〉268-9779 FAX〈076〉268-9177
  - 富山：(株)北陸油研 富山営業所 .....〒939-2209 富山県富山市東大久保406-2  
TEL〈076〉468-9779 FAX〈076〉468-9177
  - 新潟：(株)北陸油研 新潟営業所 .....〒940-0055 長岡市袋町2-1097-12  
TEL〈0258〉35-2201 FAX〈0258〉33-0632
  - 砺波：(株)北陸油研 砺波営業所 .....〒939-1328 富山県砺波市大辻617(池田ビル1F)  
TEL〈0763〉32-7720 FAX〈0763〉32-7721
- 大阪支社(西日本営業部) .....〒550-0011 大阪市西区阿波座1-4-4(野村不動産四ツ橋ビル)
- 営業所●岡山：油研工業(株)岡山営業所 .....〒700-0907 岡山市北区下石井1-1-3(日本生命岡山第二ビル)
- 広島：油研工業(株)広島営業所 .....〒730-0037 広島市中区中町7-23(住友生命広島平和大通り第二ビル)  
TEL〈082〉248-2008 FAX〈082〉248-2006
  - 福岡：油研工業(株)福岡営業所 .....〒812-0016 福岡市博多区博多駅南3-1-1(博多南マークビル)  
TEL〈092〉473-2221 FAX〈092〉481-6412
- 海外営業部 .....〒252-1113 神奈川県綾瀬市上土棚中4-4-34  
TEL〈0467〉77-3111 FAX〈0467〉77-3115

〈油圧のトータルメンテナンスサービス〉

**YSC 株式会社 ユケンサービス**

〒253-1113 神奈川県綾瀬市上土棚中4-4-34 油研工業(株)相模事業所内  
TEL(0467)77-0101 FAX(0467)77-5005



ロジック弁

初版 First Edition  
改訂1版 Revised Edition 1  
改訂2版 Revised Edition 2

1982年9月  
1994年10月  
2011年5月

●発行所 油研工業株式会社 営業本部営業技術課広報G  
〒105-0012 東京都港区芝大門1-4-8  
TEL(03)3432-2113 FAX(03)3436-2344

●印刷所 裏表紙に記号番号で表示

このカタログについてのお問合せは、営業本部営業技術課広報G宛にお願いします。